

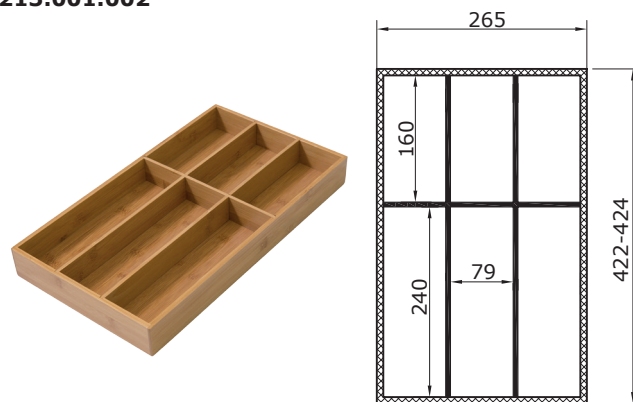
SYSTEMY DO KUCHNI



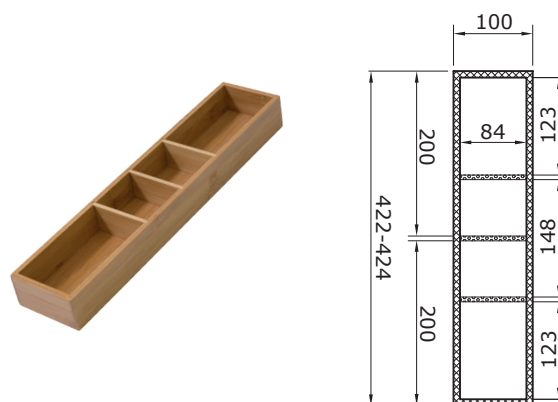
WKŁADY DO SZUFLAD

Wkłady bambusowe dla szuflady o głębokości 450mm

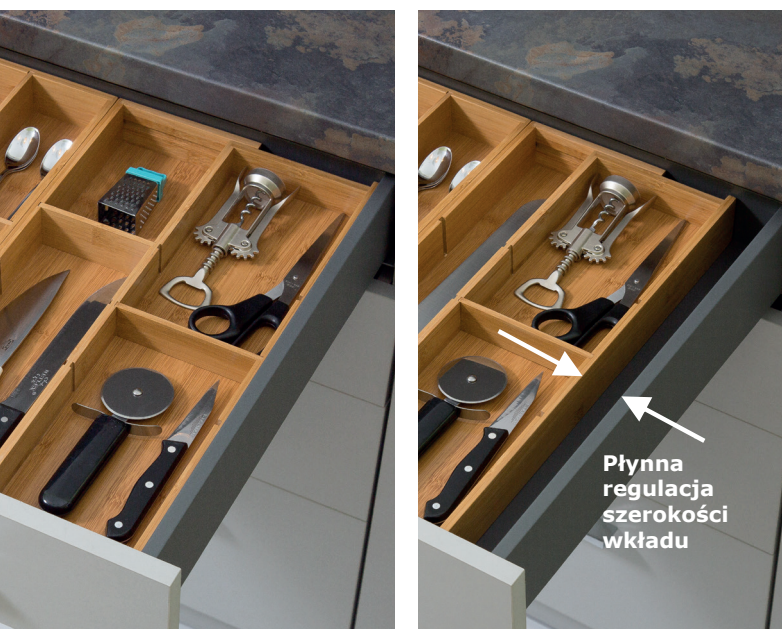
Wkład na sztuce bambusowy 265x422-424:
41213.001.002



Wkład na sztuce bambusowy 100x422-424:
41213.002.002

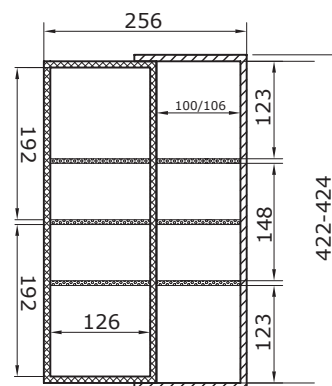
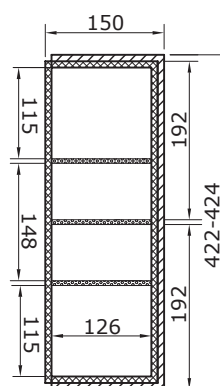


Wkład na sztuce bambusowy, regulowany 150-256x422-424:
41214.001.002



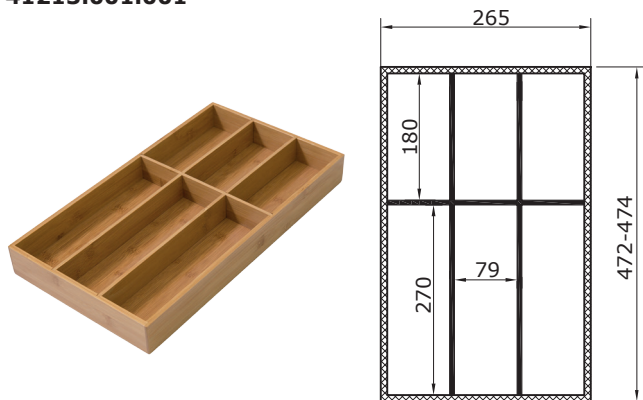
Złożony

Rozłożony

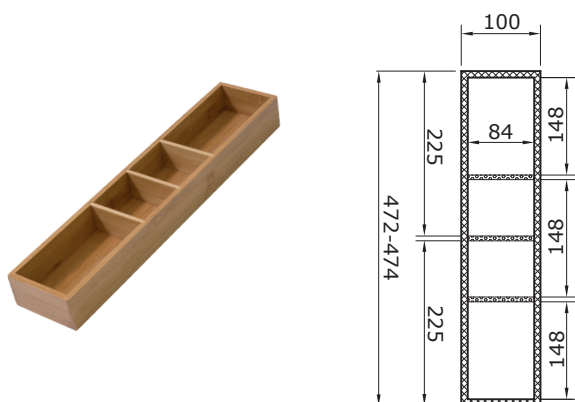


Wkłady bambusowe dla szuflady o głębokości 500mm

Wkład na sztućce bambusowy 265x472-474:
41213.001.001



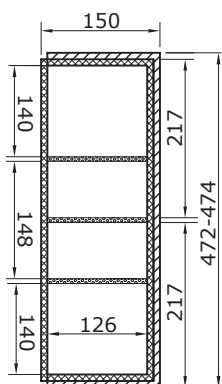
Wkład na sztućce bambusowy 100x472-474:
41213.002.001



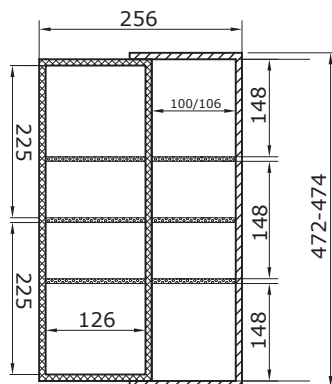
Wkład na sztućce bambusowy, regulowany 150-250/256x472-474:
41214.001.001



Złożony



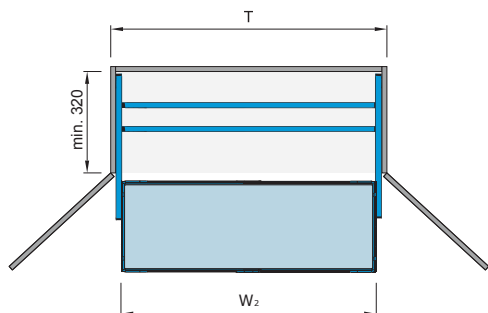
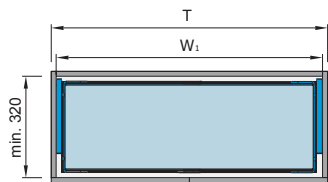
Rozłożony



Wkłady bambusowe zostały zaprojektowane w taki sposób, żeby idealnie wypełniały wnętrze szuflad Designo i StarMotion Slim w standardowych wymiarach:

- Do szafki 500 mm idealnie pasują wkłady: **41213.001.00X + 41214.001.00X złożony**
- Do szafki 600 mm idealnie pasują wkłady: **41213.001.00X + 41214.001.001X rozłożony**
- Wnętrze szuflad szerszych szafek można wypełnić dodatkowo wkładami **41213.002.00X** o szerokości 100mm

SYSTEM STARLIFT 10



Min. wysokość wewnętrzna korpusu: 664mm

24613.600.001:

• T = 600mm • W₁ = 564mm • W₂ = 510mm

24613.900.001:

• T = 900mm • W₁ = 864mm • W₂ = 810mm

Nowoczesny system półek STARLIFT 10 sprawia, że dostęp do przedmiotów umieszczonych w wysoko zawieszonych szafkach kuchennych oraz przedpokojowych staje się łatwiejszy. Polecany jest również do wyposażenia kuchni dla osób niepełnosprawnych.

Dzięki umieszczeniu mechanizmów windy w bokach produktu, mamy lepsze zagospodarowanie przestrzeni szafki. Maksymalne obciążenie mechanizmu windy wynosi 10kg.

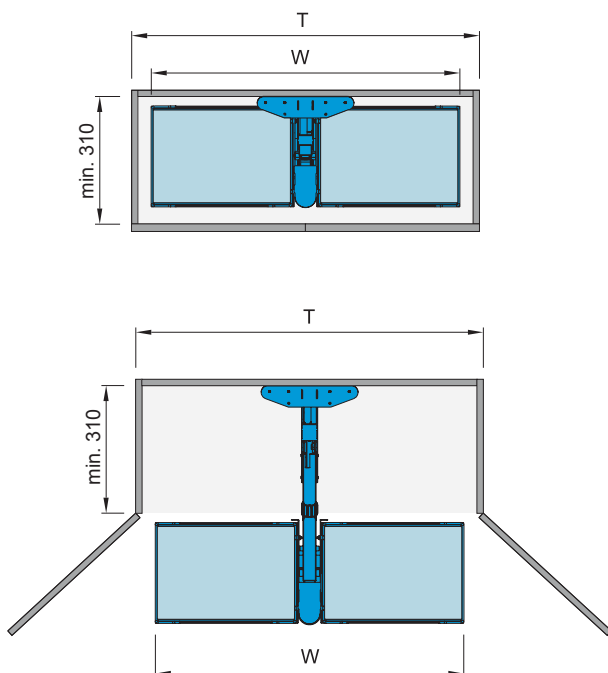
Winda szafki górnej STARLIFT 10 wykonana jest ze stali nierdzewnej o eleganckim wykończeniu. Dostępna jest w dwóch rozmiarach: do szafek 600mm oraz 900mm.



SYSTEM STARLIFT 15



Star



Mechanizm windy: **24618.001.001**

• H = 660-950mm

Zestaw koszy: **24619.800.001**

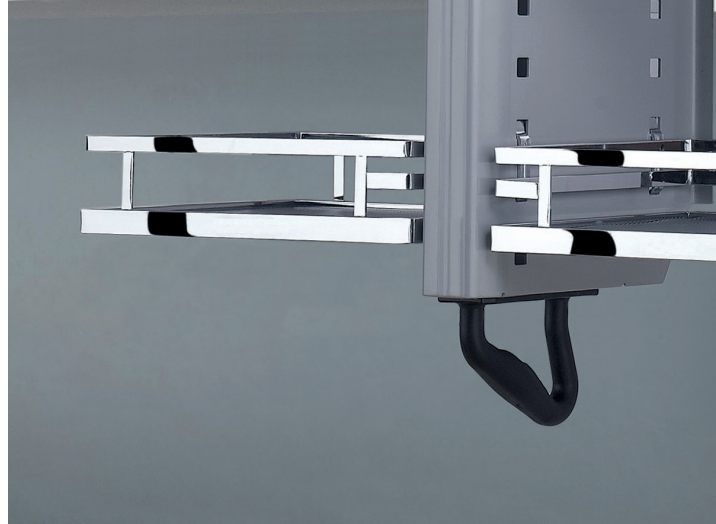
Zestaw półek: **24620.800.001**

• T = 800mm • W = 705mm

Zestaw koszy: **24613.900.001**

Zestaw półek: **24620.900.001**

• T = 900mm • W = 805mm



STARLIFT 15 to elegancko i praktyczne półki pozwalające doskonale zorganizować przestrzeń w nowoczesnej kuchni.

Mechanizm umieszczony jest centralnie, co umożliwia zastosowanie systemu w dowolnej szafce, nawet o niestandardowej szerokości.

Winda posiada płynną regulację siły w szerokim zakresie, dzięki czemu jej praca jest komfortowa, niezależnie od obciążenia.

Do windy STARLIFT 15 można zastosować zestaw koszy lub półek. Maksymalne obciążenie mechanizmu wynosi 15kg.

Regulowany stelaż pozwala dostosować windę do szafek o wysokości wewnętrznej pomiędzy 660mm a 950mm.



Star
Polska

biuro@starpolska.com.pl
www.starpolska.com.pl
2021

