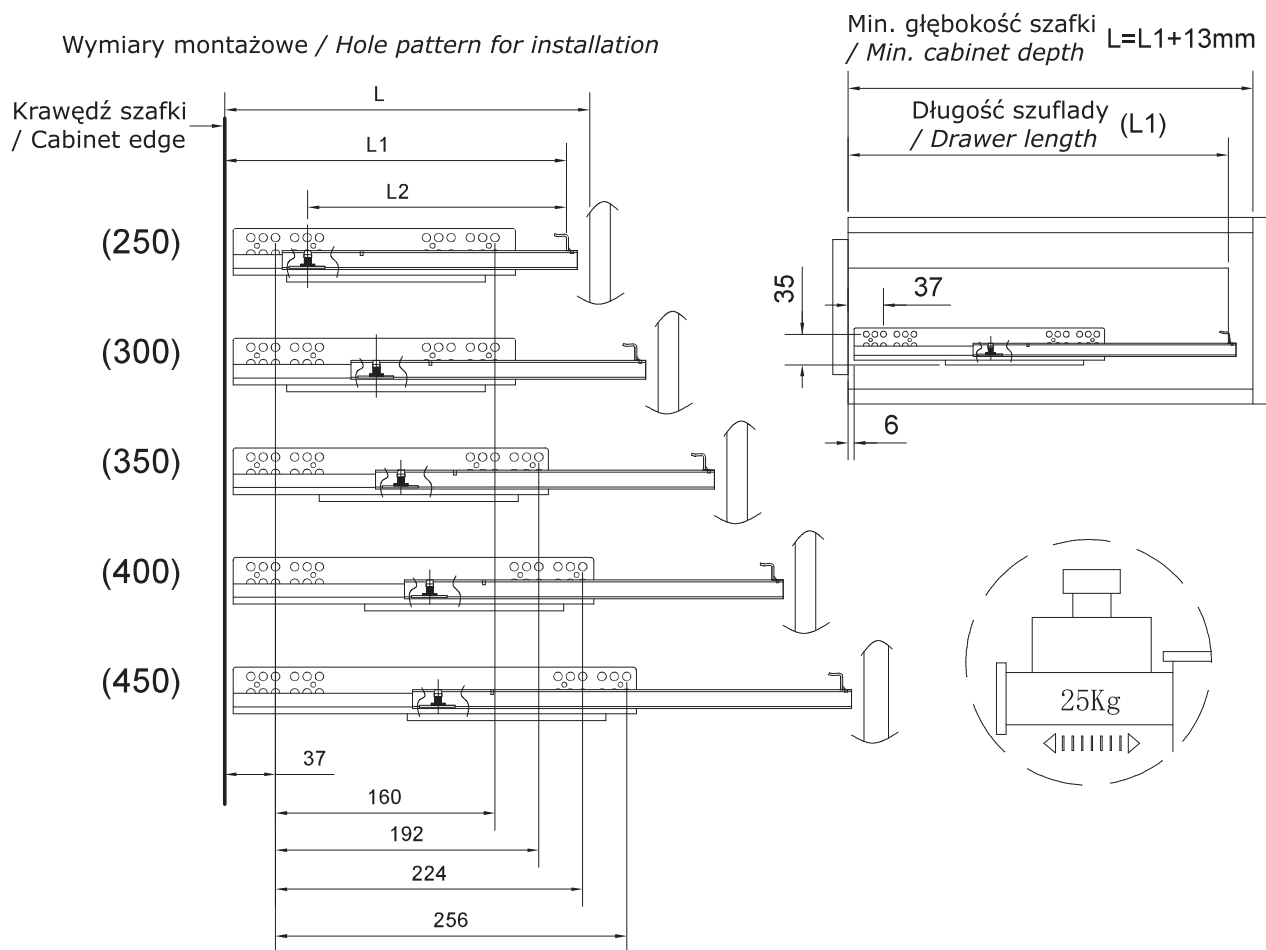


Wymiary montażowe

Installation dimensions

Cechy produktu:

- maksymalne obciążenie: 25kg / *load rating: 25kg*
- żywotność: 60.000 cykli / *life cycles: 60.000 times*
- dostępne rozmiary od 250mm do 450mm / *size range: 250mm-450mm*
- funkcja specjalna: cichy domyk / *special function: soft closing*
- regulacja szuflady dzięki pinowi (w górę/w dół) / *adjustable pin for up and down direction*

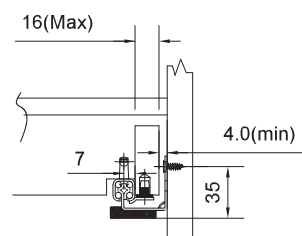
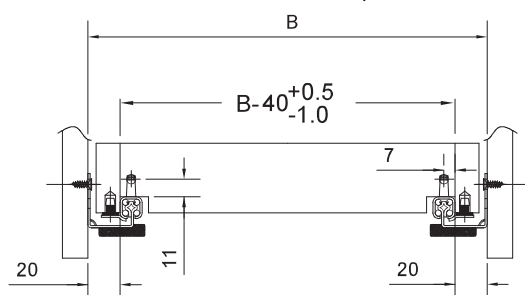


KOD PRODUKTU / ITEM NO.	DŁUGOŚĆ PROWADNICZY / SLIDE LENGTH	MIN. GŁĘBOKOŚĆ SZAFKI (L) / MIN. CABINET DEPTH (L)	DŁUGOŚĆ SZUFLADY (L1) / DRAWER LENGTH (L1)	WYMIAR MONTAŻOWY (L2) / ASSEMBLING HOLE (L2)
04113.250	251	263	250	188.5
04113.300	301	313	300	188.5
04113.350	351	363	350	221.5
04113.400	401	413	400	249.5
04113.450	451	463	450	283.5

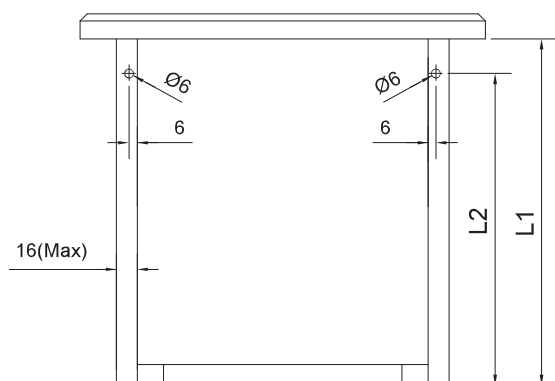
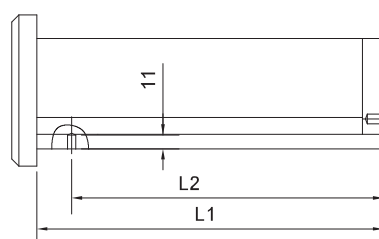
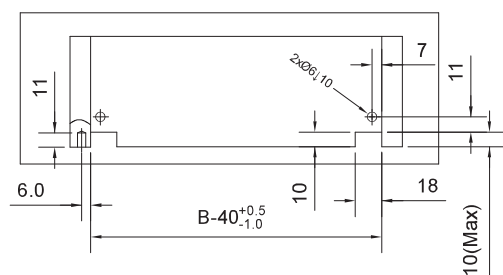
Wymiary montażowe

Installation dimensions

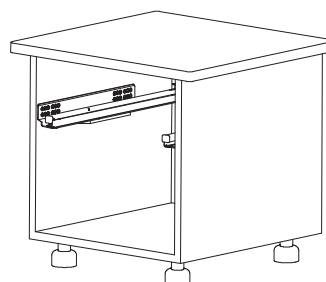
Szerokość wewnętrzna korpusu
/ Cabinet inside space



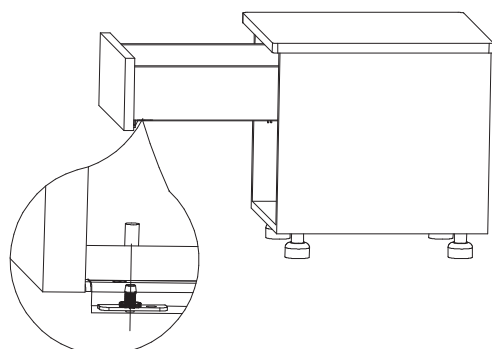
Rozmiar szuflady oraz otwory montażowe
/ Drawer size and drilling diagram



Zainstalować komplet prowadnic
wewnątrz szafki
/ Install the left and right slide
on both sides of cabinet



Położyć szufladę na wysuniętych prowadnicach
wsuwając śrubę regulacyjną w wywiercony otwór
/ Put the drawer on the slide, regulating screw into
the drawer hole, and then into the cabinet.



Popchnąć szufladę w celu zamknięcia jej
/ Push the drawer to close

