

Designo

SZUFLADY DRAWERS

DOŻYWOTNIA
GWARANCJA

Star



ELEGANCJA

PODĄŻAJĄC ZA AKTUALNYMI KUBISTYCZNYM TRENDAMI STWORZYLIŚMY SZUFLADĘ O 13-MILIMETROWYCH ŚCIANKACH BOCZNYCH Z PROSTYMI LINIAMI WEWNĄTRZ I NA ZEWNĄTRZ. SMUKŁE SZUFLADY DESIGNO IDEALNIE WKOMONUJĄ SIĘ W KAŻDY MEBEL.

ELEGANCE

IN LINE WITH CURRENT CUBISTIC TRENDS WE HAVE CREATED A DRAWER WITH 13-MILLIMETRE SIDE PANELS FEATURING STRAIGHT LINES BOTH INSIDE AND OUTSIDE. DESIGNO SLIM DRAWERS CONSTITUTE A PERFECT SUPPLEMENT TO EVERY PIECE OF FURNITURE.

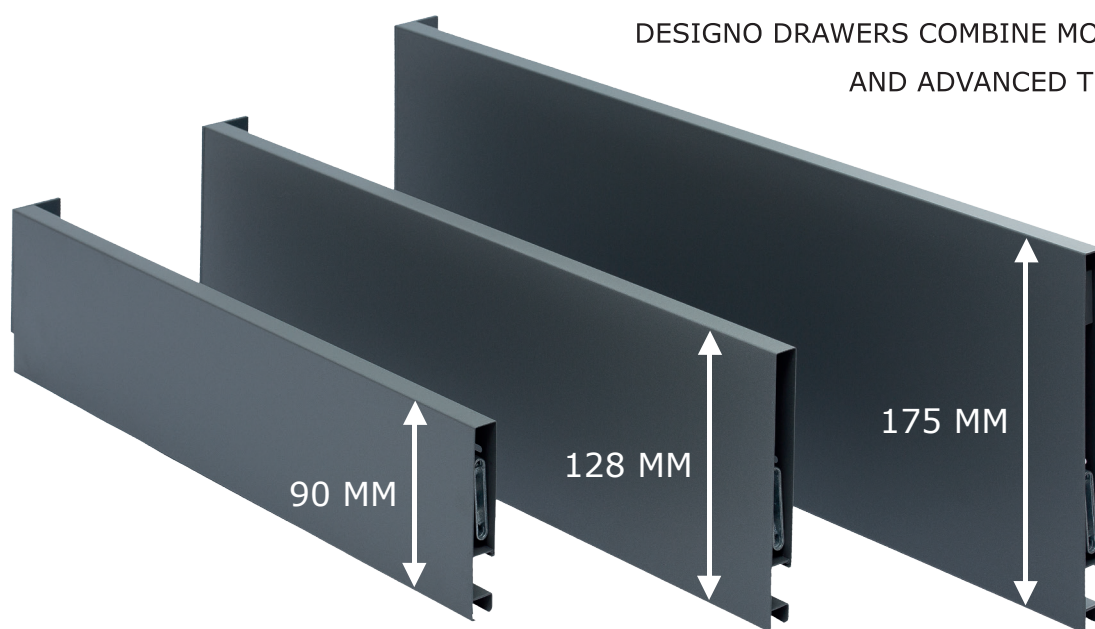


MINIMALISTYCZNY DESIGN

SZUFLADY DESIGNO TO POŁĄCZENIE NOWOCZESNEJ FORMY
Z ZAAWANSOWANYMI TECHNOLOGICZNIE ROZWIĄZANIAMI

MINIMALIST DESIGN

DESIGNO DRAWERS COMBINE MODERN FORM
AND ADVANCED TECHNOLOGY





JEDEN SYSTEM. NIESKOŃCZONE MOŻLIWOŚCI

- KOMPATYBILNE Z PŁYTĄ MEBLOWĄ 18MM ORAZ 16MM
- BOKI ZE STALI / PŁYTY MEBLOWEJ
- DOWOLNA WYSOKOŚĆ SZUFLADY DZIĘKI NIEZALEŻNIE MONTOWANYM RELINGOM
- KOMPATYBILNE Z PROWADNICAMI Z CICHYM DOMYKIEM ORAZ SYSTEMEM TIP-ON

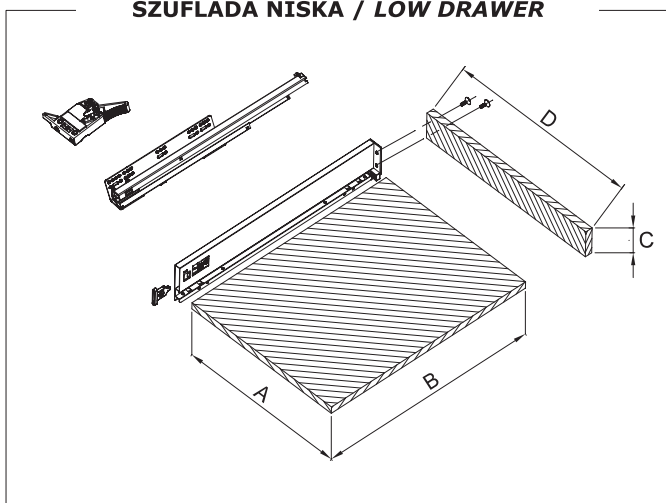


ONE SYSTEM. ENDLESS POSSIBILITIES

- *COMPATIBLE WITH BOARD 18MM AND 16MM*
- *SIDE WALLS MADE OF STEEL / FURNITURE BOARD*
- *ANY DESIRED DRAWER HEIGHT THANKS TO INDEPENDENTLY MOUNTED RAILINGS*
- *COMPATIBLE WITH SOFT CLOSING AND TIP-ON SLIDES*

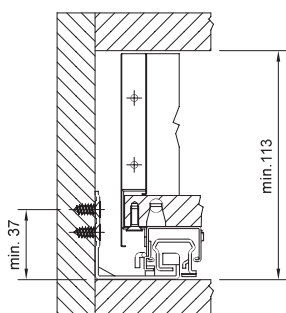


SZUFLADA NISKA / LOW DRAWER

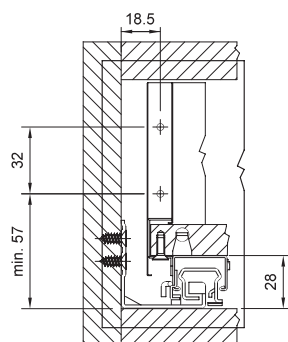


Grubość płyty / Board thickness	18/16mm	
Szerokość wewnętrzna korpusu / Internal cabinet width	LW	
Długość nominalna szuflady / Nominal length	NL	
Głębokość użytkowa / Internal drawer depth	NL - 26mm	
Min. głębokość wew. korpusu / Min. internal cabinet depth	NL + 3mm	
Min. wysokość wew. korpusu / Min. installation height	113mm	
Szerokość spodu szuflady / Drawer's bottom width	A	LW - 26mm
Długość spodu szuflady / Drawer's bottom length	B	NL - 20mm
Wysokość ścianki tylnej / Drawer's back height	C	63mm
Szerokość ścianki tylnej / Drawer's back width	D	LW - 49mm

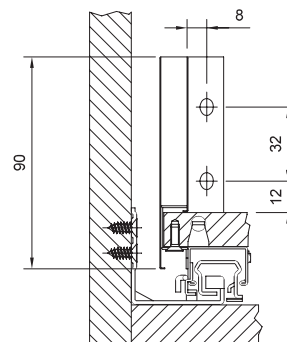
Wymiary wewnętrzne korpusu / Internal cabinet dimensions



Wymiary montażowe frontu / Front panel installation dimensions

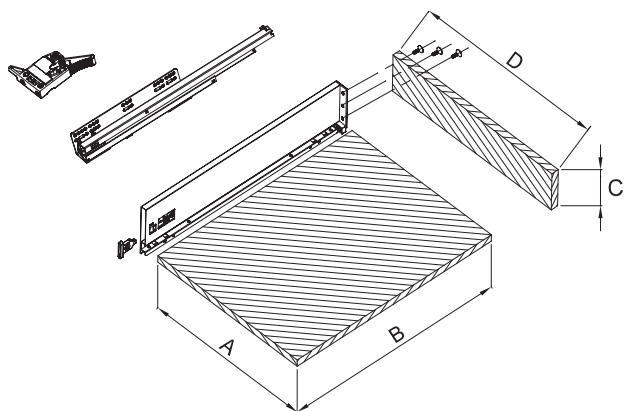


Wymiary montażowe panelu tylnego / Back panel installation dimensions



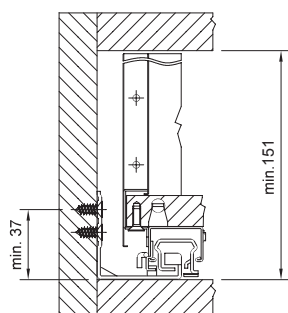


SZUFLADA ŚREDNIA / MEDIUM DRAWER

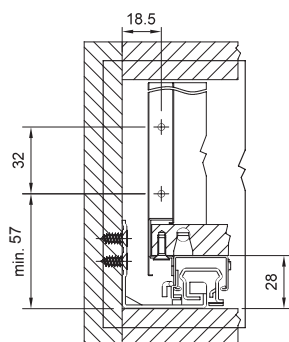


Grubość płyty / Board thickness	18/16mm	
Szerokość wewnętrzna korpusu / Internal cabinet width	LW	
Długość nominalna szuflady / Nominal length	NL	
Głębokość użytkowa / Internal drawer depth	NL - 26mm	
Min. głębokość wew. korpusu / Min. internal cabinet depth	NL + 3mm	
Min. wysokość wew. korpusu / Min. installation height	151mm	
Szerokość spodu szuflady / Drawer's bottom width	A	LW - 26mm
Długość spodu szuflady / Drawer's bottom length	B	NL - 20mm
Wysokość ścianki tylnej / Drawer's back height	C	101mm
Szerokość ścianki tylnej / Drawer's back width	D	LW - 49mm

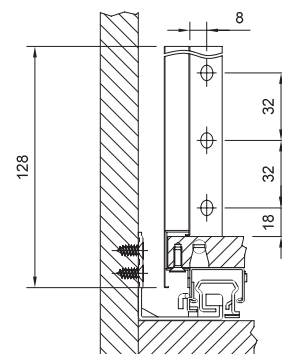
Wymiary wewnętrzne korpusu / Internal cabinet dimensions



Wymiary montażowe frontu / Front panel installation dimensions

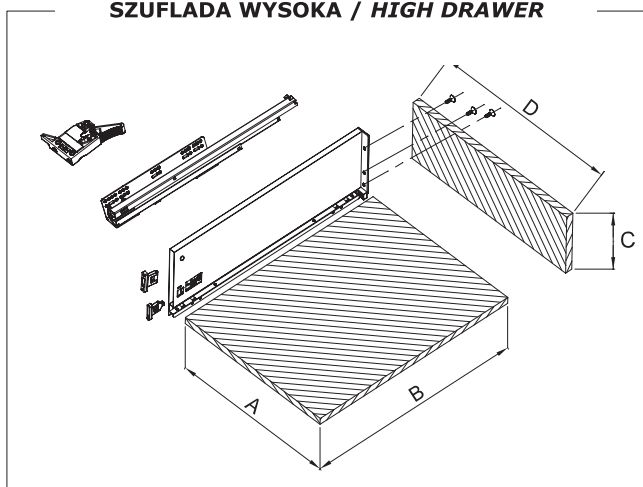


Wymiary montażowe panelu tylnego / Back panel installation dimensions



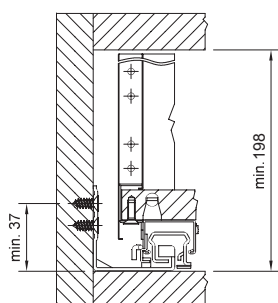


SZUFLADA WYSOKA / HIGH DRAWER

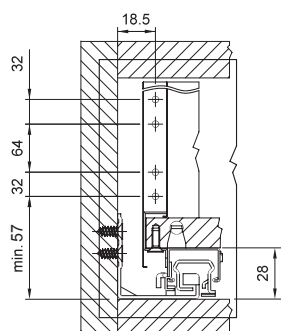


Grubość płyty / Board thickness	18/16mm	
Szerokość wewnętrzna korpusu / Internal cabinet width	LW	
Długość nominalna szuflady / Nominal length	NL	
Głębokość użytkowa / Internal drawer depth	NL - 26mm	
Min. głębokość wew. korpusu / Min. internal cabinet depth	NL + 3mm	
Min. wysokość wew. korpusu / Min. installation height	198mm	
Szerokość spodu szuflady / Drawer's bottom width	A	LW - 26mm
Długość spodu szuflady / Drawer's bottom length	B	NL - 20mm
Wysokość ścianki tylnej / Drawer's back height	C	148mm
Szerokość ścianki tylnej / Drawer's back width	D	LW - 49mm

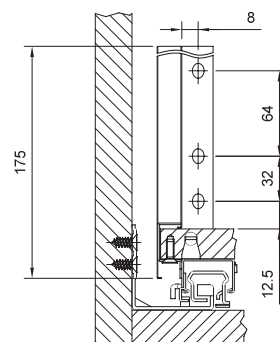
Wymiary wewnętrzne korpusu / Internal cabinet dimensions



Wymiary montażowe frontu / Front panel installation dimensions

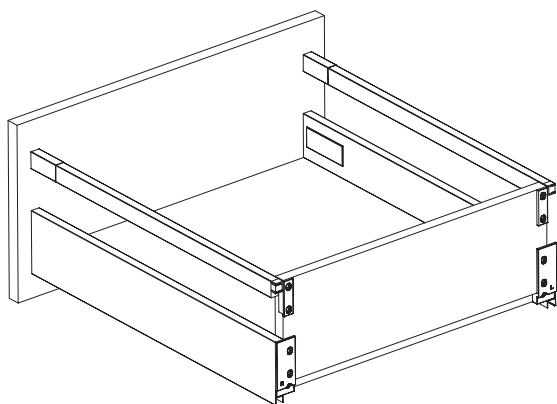


Wymiary montażowe panelu tylnego / Back panel installation dimensions



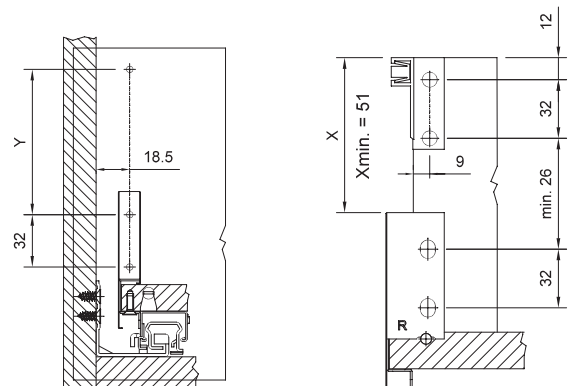


SZUFLADA Z RELINGAMI / DRAWER WITH RAILINGS



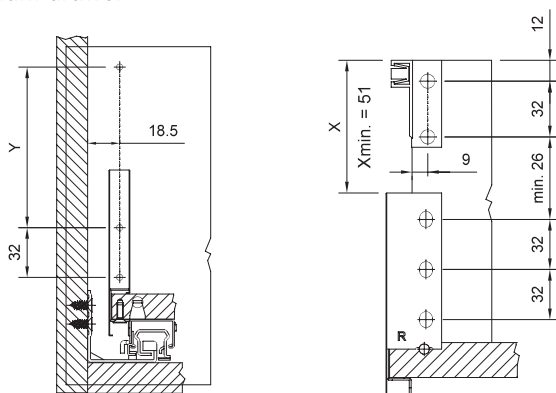
Szuflada niska
/ Low drawer

$Y = X + 12$



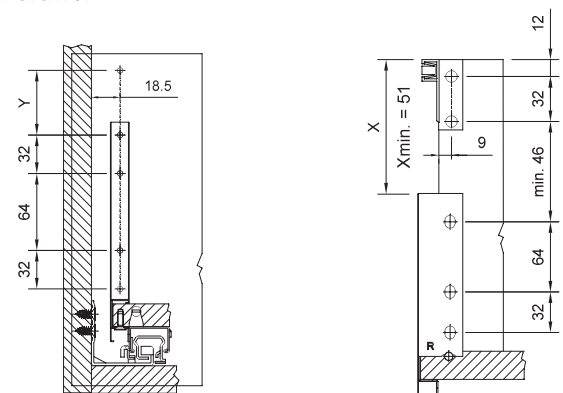
Szuflada średnia
/ Medium drawer

$Y = X + 49$



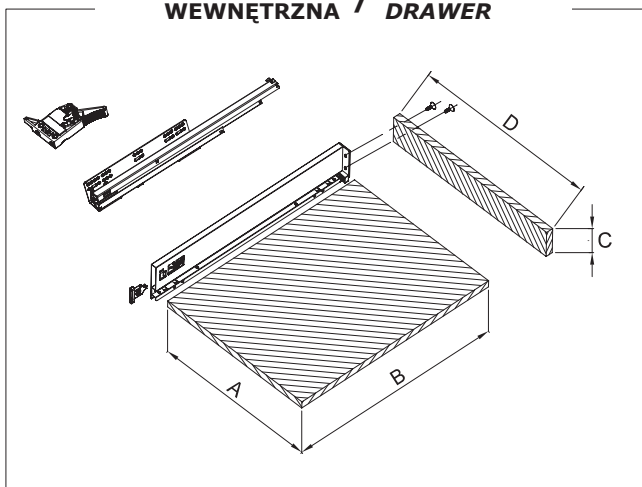
Szuflada wysoka
/ High drawer

$Y = X$

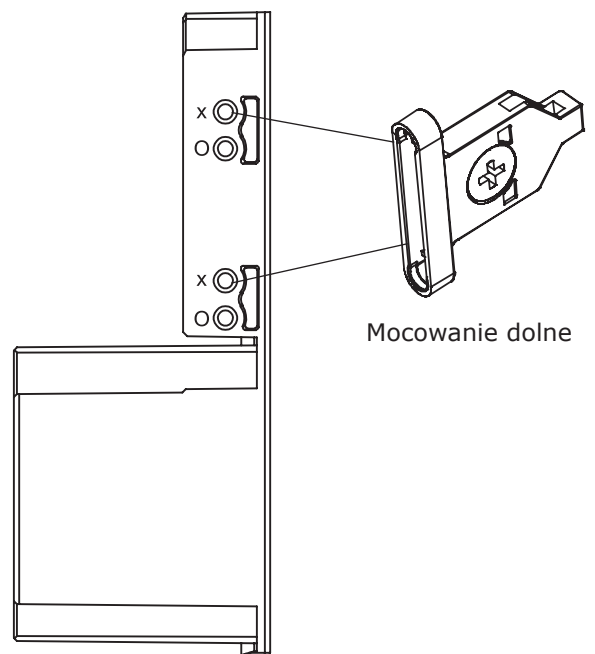




**SZUFLADA NISKA / LOW INNER
WEWNĘTRZNA / DRAWER**

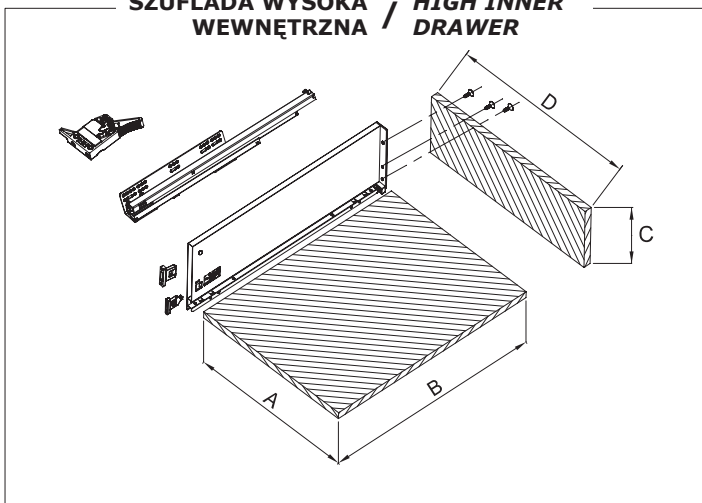


Grubość płyty / Board thickness	16/18mm	
Szerokość wewnętrzną korpusu / Internal cabinet width	LW	
Długość nominalna szuflady / Nominal length	NL	
Głębokość użytkowa / Internal drawer depth	NL - 26mm	
Min. głębokość wew. korpusu / Min. internal cabinet depth	NL + 3mm	
Min. wysokość wew. korpusu / Min. installation height	125mm	
Szerokość spodu szuflady / Drawer's bottom width	A	LW - 26mm
Długość spodu szuflady / Drawer's bottom length	B	NL - 20mm
Wysokość ścianki tylnej / Drawer's back height	C	63mm
Szerokość ścianki tylnej / Drawer's back width	D	LW - 49mm

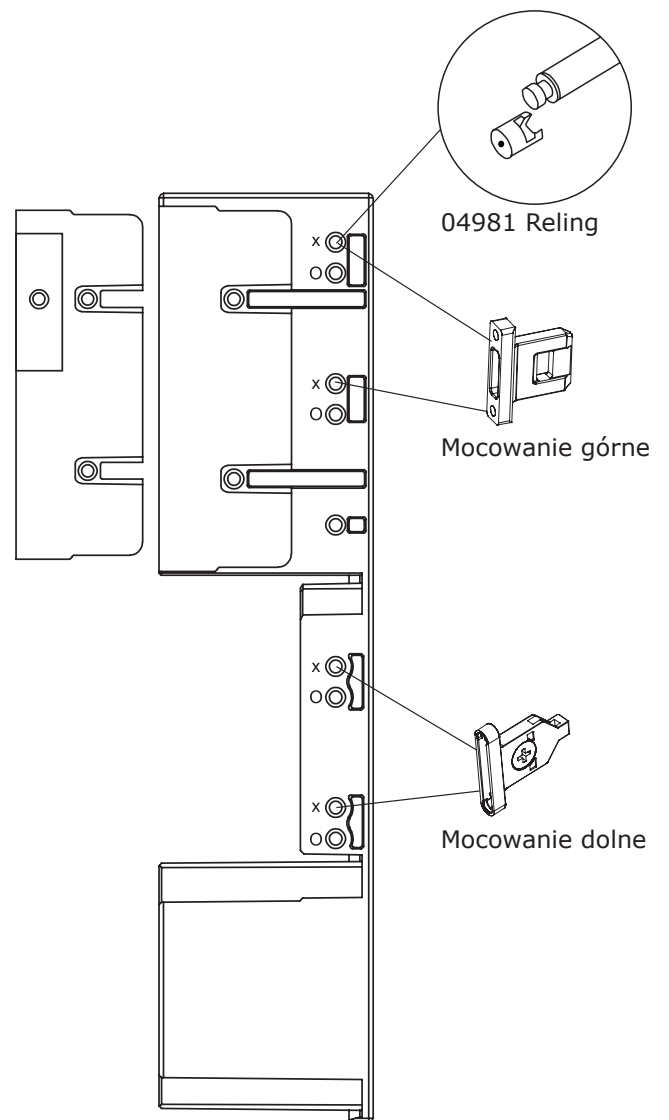




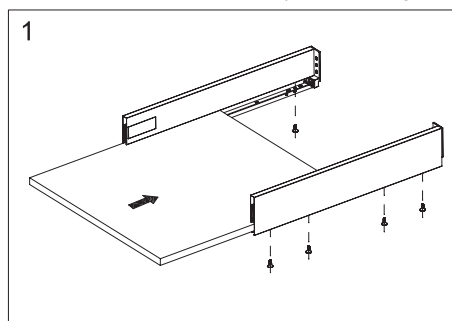
SZUFLADA WYSOKA WĘWĘTRZNA / HIGH INNER DRAWER



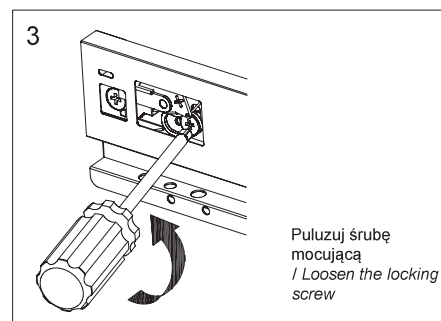
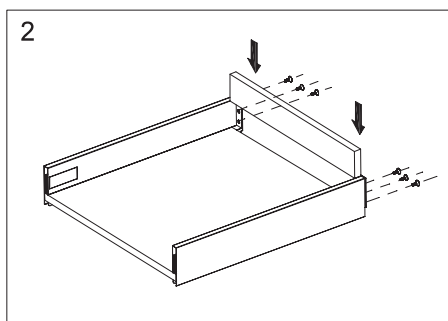
Grubość płyty / Board thickness	16/18mm	
Szerokość wewnętrzna korpusu / Internal cabinet width	LW	
Długość nominalna szuflady / Nominal length	NL	
Głębokość użytkowa / Internal drawer depth	NL - 26mm	
Min. głębokość wew. korpusu / Min. internal cabinet depth	NL + 3mm	
Min. wysokość wew. korpusu / Min. installation height	210mm	
Szerokość spodu szuflady / Drawer's bottom width	A	LW - 26mm
Długość spodu szuflady / Drawer's bottom length	B	NL - 20mm
Wysokość ścianki tylnej / Drawer's back height	C	148mm
Szerokość ścianki tylnej / Drawer's back width	D	LW - 49mm



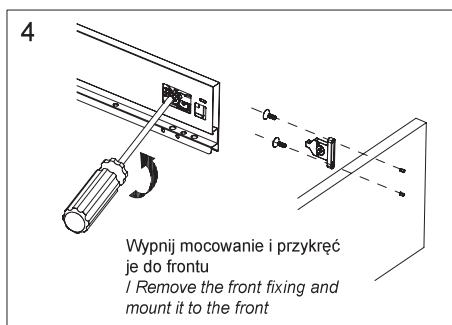
Schemat montażu szuflady / Mounting the drawer



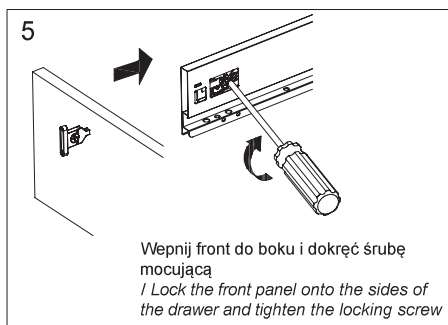
* w przypadku płyty 16mm należy dodać płytki dystansujące, index: 04994.002.001



Puźnij śrubę mocującą / Loosen the locking screw

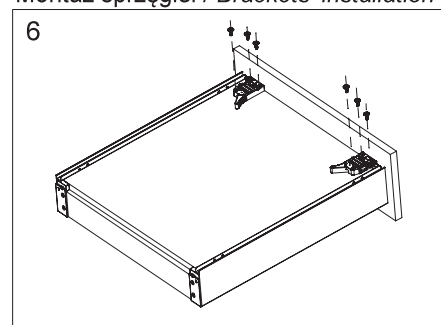


Wypnij mocowanie i przykręć je do frontu / Remove the front fixing and mount it to the front

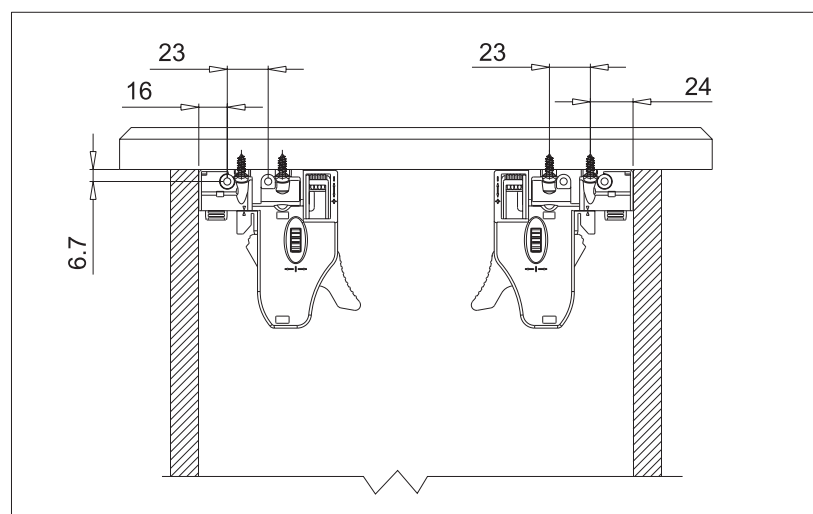


Wepnij front do boku i dokręć śrubę mocującą / Lock the front panel onto the sides of the drawer and tighten the locking screw

Montaż sprządek / Brackets' installation



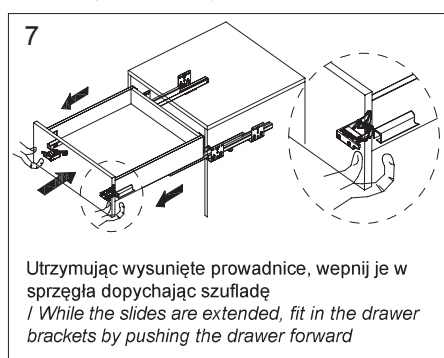
Wymiary montażowe sprządek (mm) / Brackets' mounting dimensions (mm)



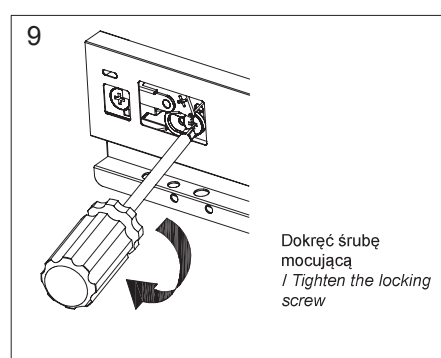
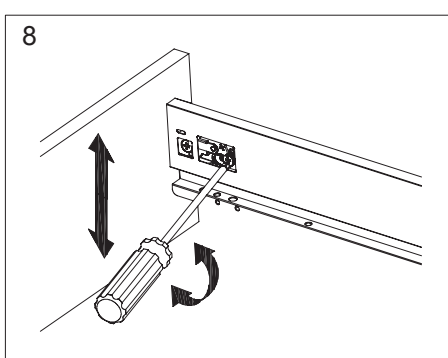
Instrukcja montażu znajduje się na naszym kanale na YouTube / Installation instructions on our YouTube channel



Instalacja szuflady / Installation of drawer

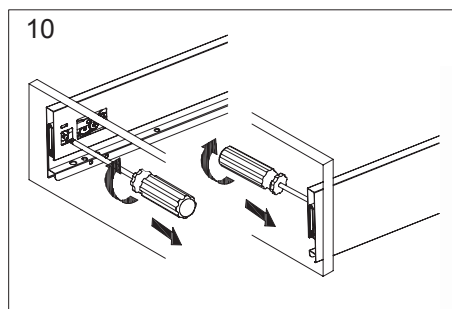


Utrzymując wysunięte prowadnice, wepnij je w sprządkę dopychając szufladę / While the slides are extended, fit in the drawer brackets by pushing the drawer forward

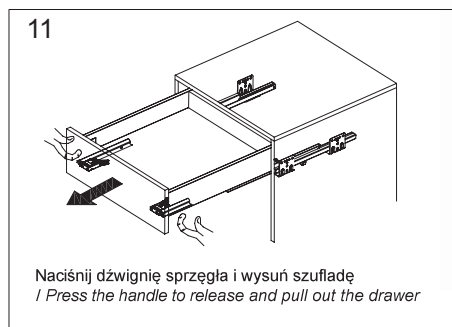


Dokręć śrubę mocującą / Tighten the locking screw

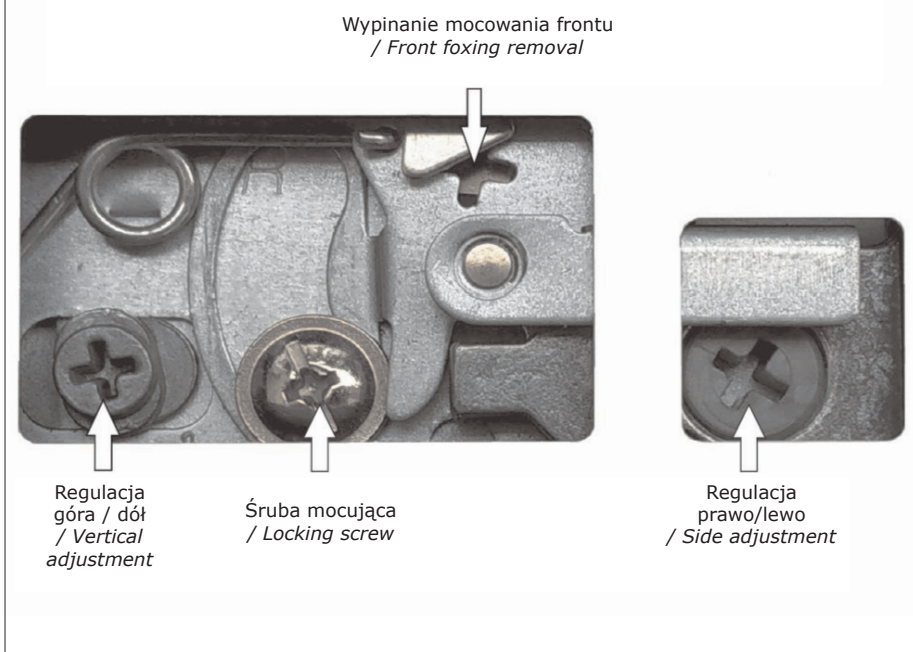
Regulacja pionowa frontu $\pm 2\text{mm}$ / Front panel vertical adjustment $\pm 2\text{mm}$



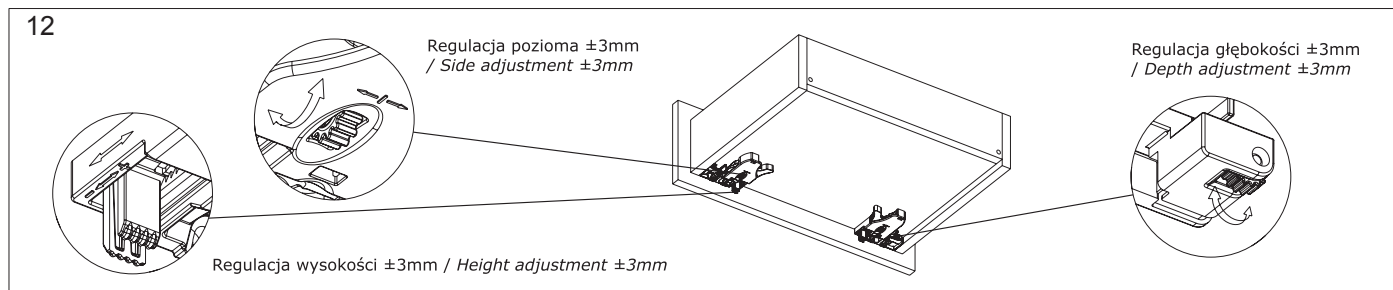
Deinstalacja szuflady / Drawer removal



Mechanizm regulacji i wypinania frontu / Mechanism for fronts adjustment and removal front



Dodatkowa regulacja / Additional adjustment

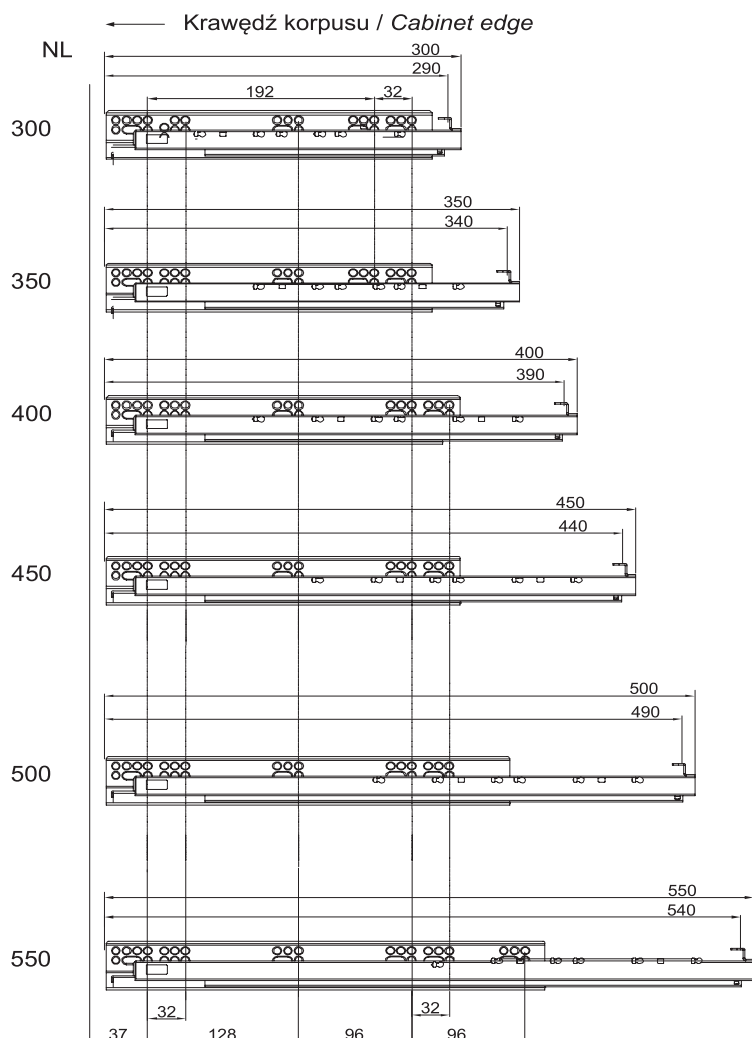


Wymiary elementów szuflady wewnętrznej oraz systemu podziału (mm)
/ Dimensions of inner drawer's parts and division system (mm)

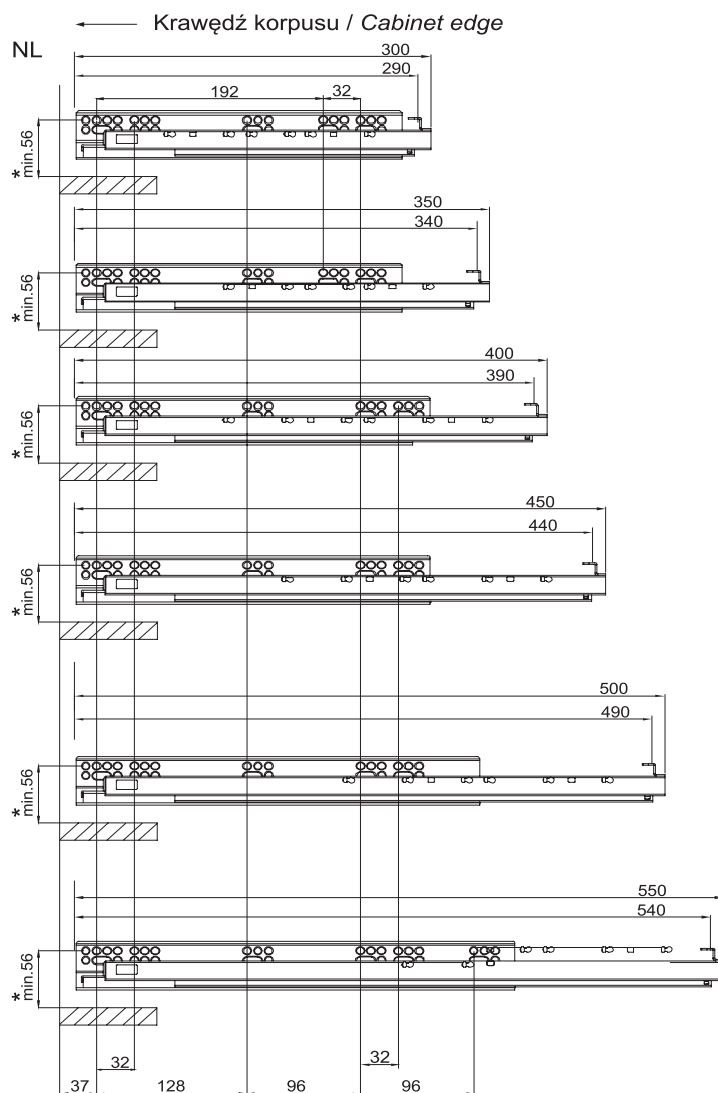
Szerokość wewnętrzna korpusu / Internal cabinet width	LW	
Szerokość panelu frontu szuflady wewnętrznej / Inner drawer's front panel width	LW - 24mm	
Szerokość relingu frontu szuflady wewnętrznej / Inner drawer's front railing width	LW - 96mm	
Wymiary szkła frontu szuflady wewnętrznej / Inner drawer's front glass panel dimensions	Wysokość / Height	80mm
	Szerokość / Width	LW - 98mm
	Grubość / Thickness	8mm
Szerokość panelu systemu podziału / Division system panel width	LW - 80mm	
Minimalna głębokość wewnętrzna korpusu dla szuflady wewnętrznej / Min. internal cabinet depth for inner drawer	NL + 20mm	

Wymiary montażowe prowadnicy (mm) / Mounting dimensions (mm)

Szuflada standardowa
/Standard drawer



Szuflada wewnętrzna
/ Inner drawer



* Wymiary montażowe dla dolnej prowadnicy
/ Installation dimensions for the slides bottom

Minimalna głębokość wewnątrz korpusu dla szuflady standardowej
/Min. internal cabinet depth with standard drawer's

NL + 3mm

FUNKCJONALNOŚĆ

CICHY DOMYK / TIP-ON
PEŁNA SYNCHRONIZACJA
PEŁEN WYSUW
REGULACJA 4D
OBCIĄŻENIE DO 40KG

Minimalna głębokość wewnątrz korpusu dla szuflady wewnętrznej
/ Min. internal cabinet depth with inner drawer's

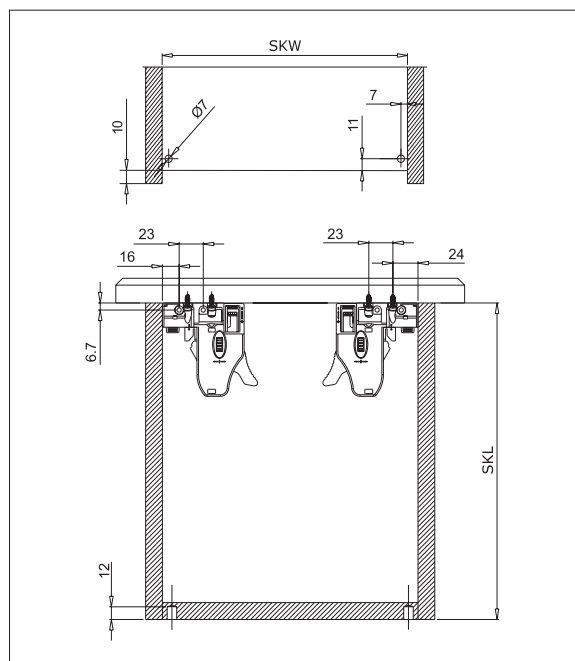
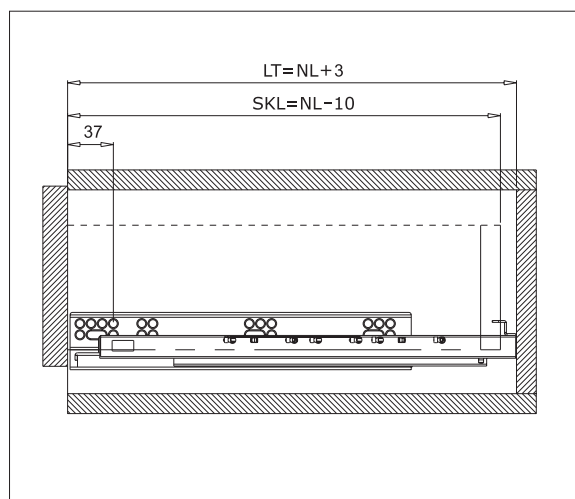
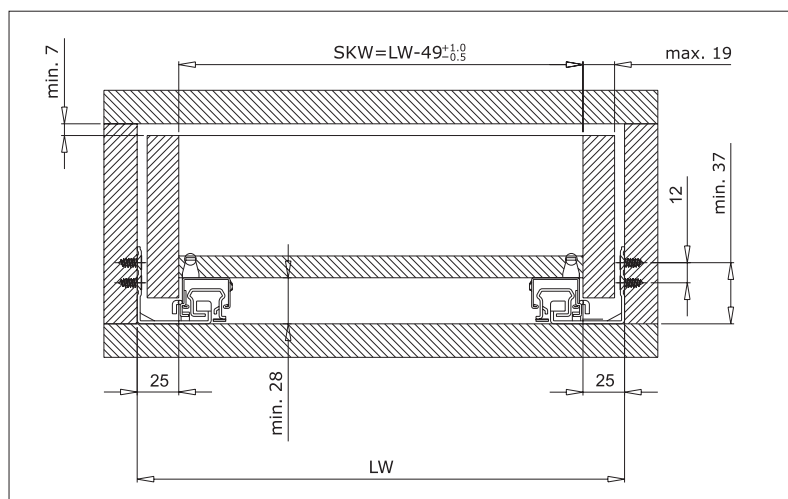
NL+ 21mm

FUNCTIONALITY

SOFT CLOSING / TIP-ON
FULL SYNCHRONIZATION
FULL EXTENSION
4D ADJUSTMENT
LOAD CAPACITY OF UP TO 40KG

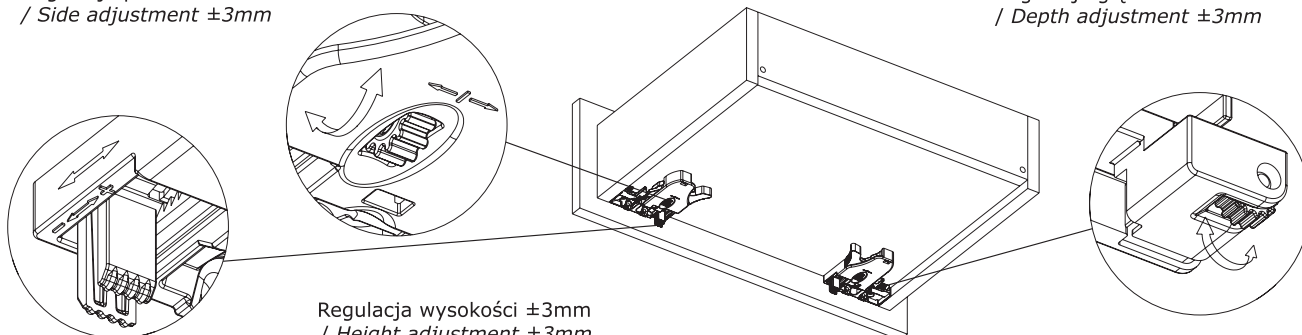
StarSynchro

Wymiary dla szuflady z płyty meblowej
/ Dimensions for drawer made of board



Regulacja pozioma ±3mm
/ Side adjustment ±3mm

Regulacja głębokości ±3mm
/ Depth adjustment ±3mm



Regulacja wysokości ±3mm
/ Height adjustment ±3mm

Star
Polska

biuro@starpolska.com.pl
www.starpolska.com.pl
2021

