



Designo
SZUFLADY DRAWERS

DOŻYWOTNIA
GWARANCJA

Star



ELEGANCJA

PODĄŻAJĄC ZA AKTUALNYMI KUBISTYCZNYM TRENDAMI STWORZYLIŚMY SZUFLADĘ O 13-MILIMETROWYCH ŚCIANKACH BOCZNYCH Z PROSTYMI LINIAMI WEWNĄTRZ I NA ZEWNĄTRZ. SMUKŁE SZUFLADY DESIGNO IDEALNIE WKOMONUJĄ SIĘ W KAŻDY MEBEL.

ELEGANCE

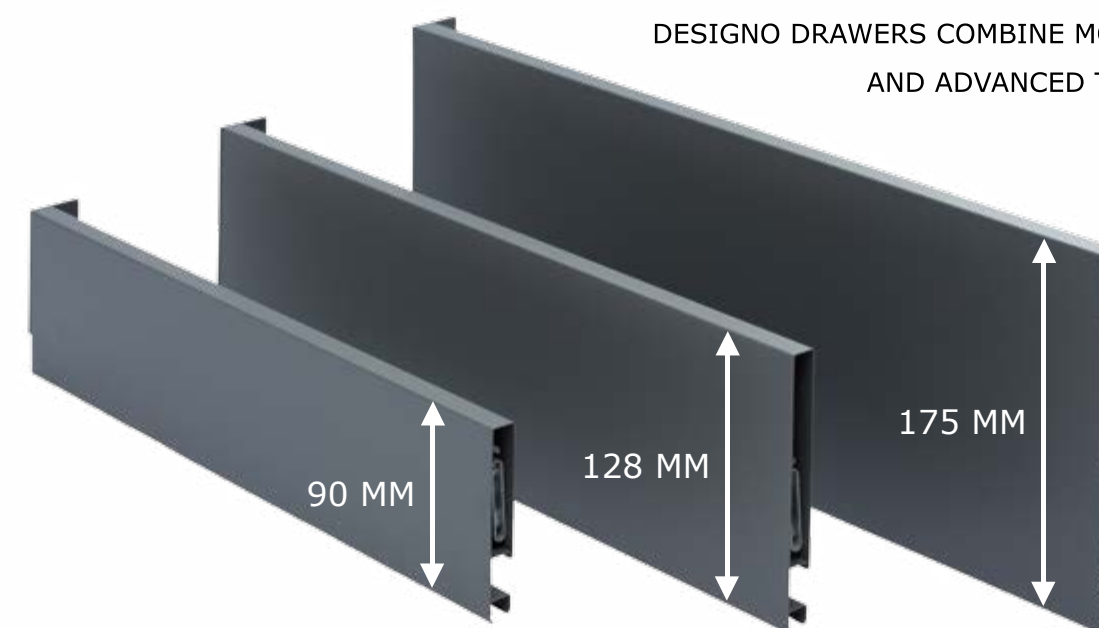
IN LINE WITH CURRENT CUBISTIC TRENDS WE HAVE CREATED A DRAWER WITH 13-MILLIMETRE SIDE PANELS FEATURING STRAIGHT LINES BOTH INSIDE AND OUTSIDE. DESIGNO SLIM DRAWERS CONSTITUTE A PERFECT SUPPLEMENT TO EVERY PIECE OF FURNITURE.

MINIMALISTYCZNY DESIGN

SZUFLADY DESIGNO TO POŁĄCZENIE NOWOCZESNEJ FORMY Z ZAAWANSOWANYMI TECHNOLOGICZNYMI ROZWIĄZANIAMİ.

MINIMALIST DESIGN

DESIGNO DRAWERS COMBINE MODERN FORM AND ADVANCED TECHNOLOGY.





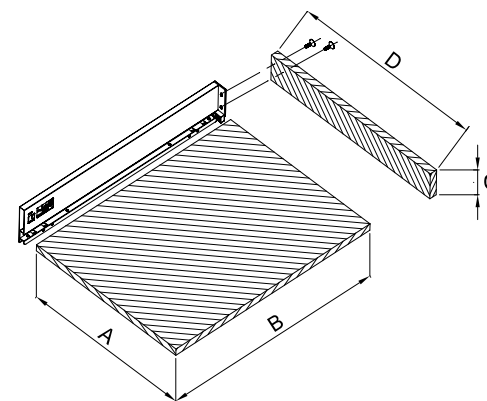
JEDEN SYSTEM. NIESKOŃCZONE MOŻLIWOŚCI

- KOMPATYBILNE Z PŁYTĄ MEBLOWĄ 18MM ORAZ 16MM
- DOWOLNA WYSOKOŚĆ SZUFLADY DZIĘKI NIEZALEŻNIE MONTOWANYM RELINGOM
- BOKI ZE STALI / SZKŁA

ONE SYSTEM. ENDLESS POSSIBILITIES

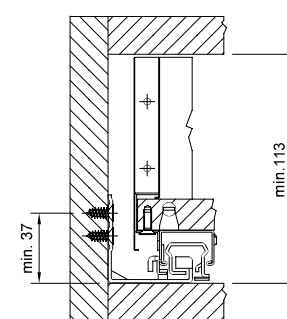
- COMPATIBLE WITH BOARD 18MM AND 16MM
- ANY DESIRED DRAWER HEIGHT THANKS TO INDEPENDENTLY MOUNTED RAILINGS
- SIDE WALLS MADE OF STEEL / GLASS

SZUFLADA NISKA / LOW DRAWER

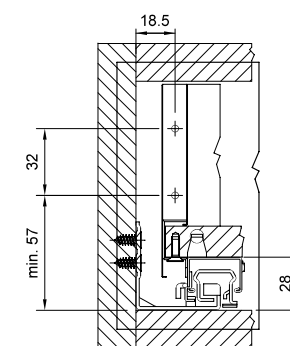


Grubość płyty / Board thickness	18/16mm	
Szerokość wewnętrzna korpusu / Internal cabinet width	LW	
Długość nominalna szuflady / Nominal length	NL	
Głębokość użytkowa / Internal drawer depth	NL - 26mm	
Min. głębokość wew. korpusu / Min. internal cabinet depth	NL + 3mm	
Min. wysokość wew. korpusu / Min. installation height	113mm	
Szerokość spodu szuflady / Drawer's bottom width	A	LW - 26mm
Długość spodu szuflady / Drawer's bottom length	B	NL - 20mm
Wysokość ścianki tylnej / Drawer's back height	C	63mm
Szerokość ścianki tylnej / Drawer's back width	D	LW - 49mm

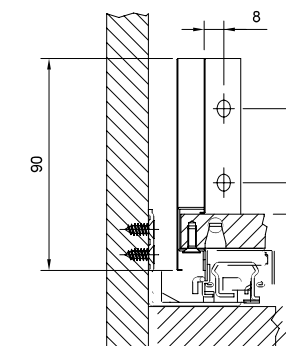
Wymiary wewnętrzne korpusu
/ Internal cabinet dimensions



Wymiary montażowe frontu
/ Front panel installation dimensions

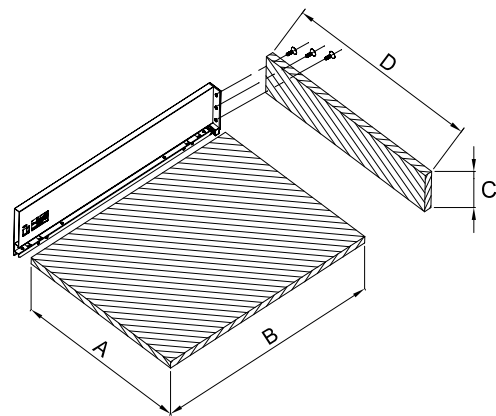


Wymiary montażowe panelu tylnego
/ Back panel installation dimensions



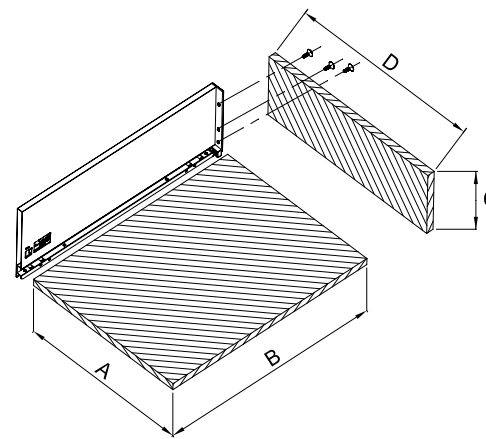


SZUFLADA ŚREDNIA / MEDIUM DRAWER



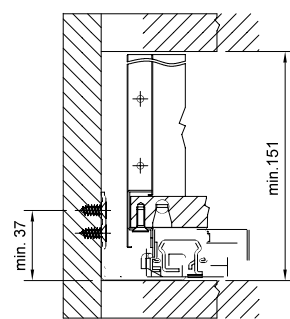
Grubość płyty / Board thickness	18/16mm	
Szerokość wewnętrzna korpusu / Internal cabinet width	LW	
Długość nominalna szuflady / Nominal length	NL	
Głębokość użytkowa / Internal drawer depth	NL - 26mm	
Min. głębokość wew. korpusu / Min. internal cabinet depth	NL + 3mm	
Min. wysokość wew. korpusu / Min. installation height	151mm	
Szerokość spodu szuflady / Drawer's bottom width	A	LW - 26mm
Długość spodu szuflady / Drawer's bottom length	B	NL - 20mm
Wysokość ścianki tylnej / Drawer's back height	C	101mm
Szerokość ścianki tylnej / Drawer's back width	D	LW - 49mm

SZUFLADA WYSOKA / HIGH DRAWER

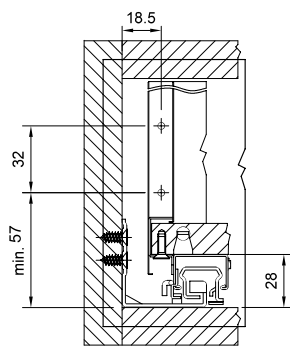


Grubość płyty / Board thickness	18/16mm	
Szerokość wewnętrzna korpusu / Internal cabinet width	LW	
Długość nominalna szuflady / Nominal length	NL	
Głębokość użytkowa / Internal drawer depth	NL - 26mm	
Min. głębokość wew. korpusu / Min. internal cabinet depth	NL + 3mm	
Min. wysokość wew. korpusu / Min. installation height	198mm	
Szerokość spodu szuflady / Drawer's bottom width	A	LW - 26mm
Długość spodu szuflady / Drawer's bottom length	B	NL - 20mm
Wysokość ścianki tylnej / Drawer's back height	C	148mm
Szerokość ścianki tylnej / Drawer's back width	D	LW - 49mm

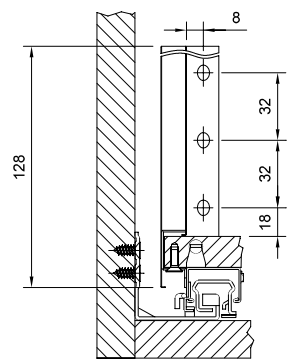
Wymiary wewnętrzne korpusu / Internal cabinet dimensions



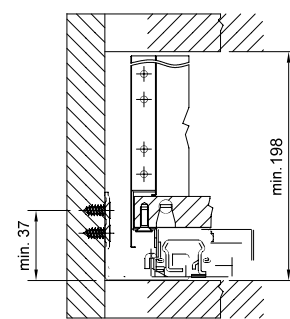
Wymiary montażowe frontu / Front panel installation dimensions



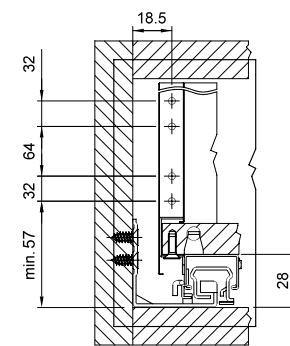
Wymiary montażowe panelu tylnego / Back panel installation dimensions



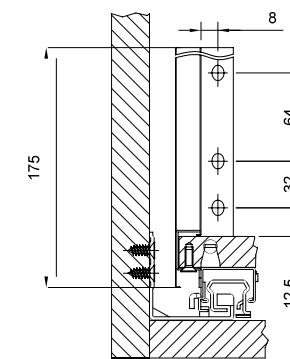
Wymiary wewnętrzne korpusu / Internal cabinet dimensions



Wymiary montażowe frontu / Front panel installation dimensions

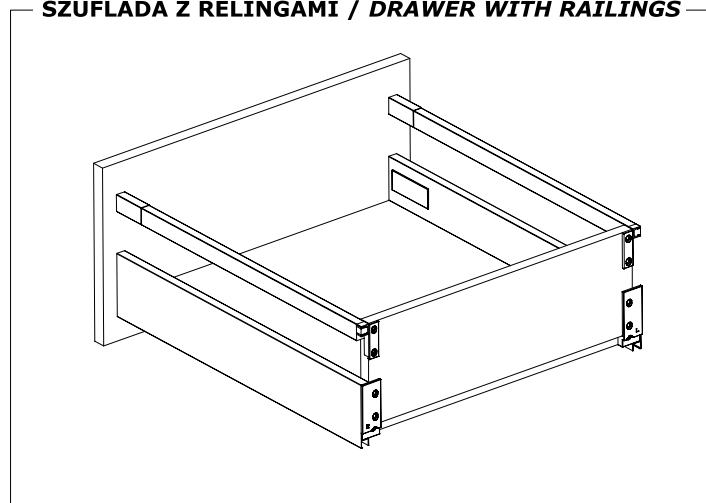


Wymiary montażowe panelu tylnego / Back panel installation dimensions



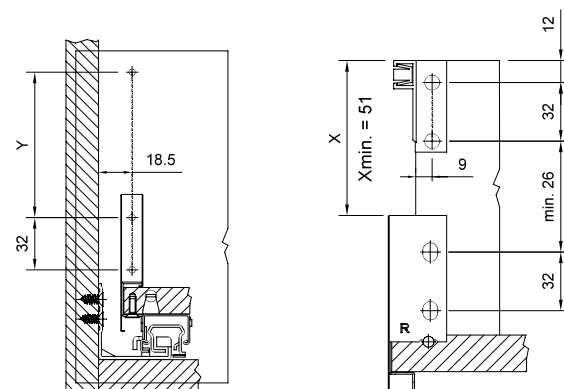


SZUFLADA Z RELINGAMI / DRAWER WITH RAILINGS

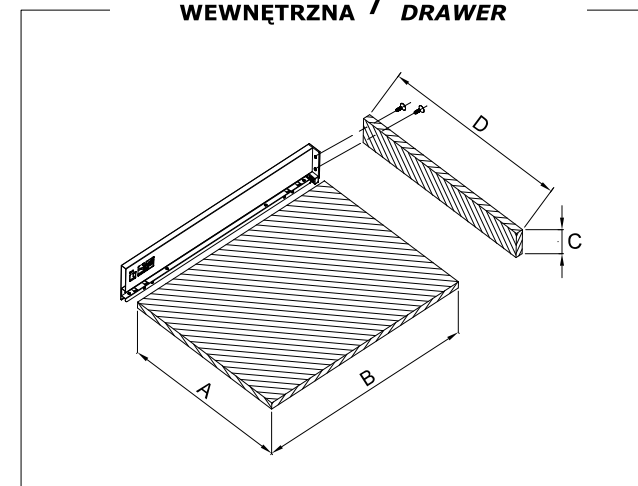


Szuflada niska / Low drawer

$Y = X + 12$

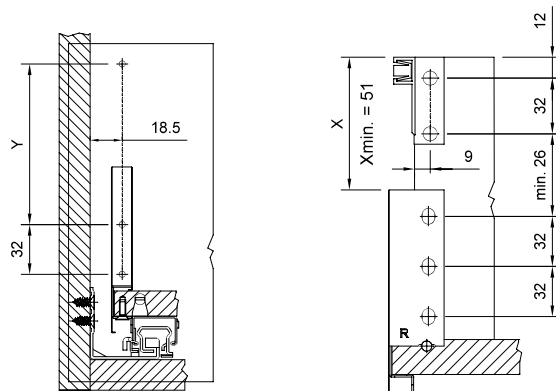


SZUFLADA NISKA / LOW INNER DRAWER



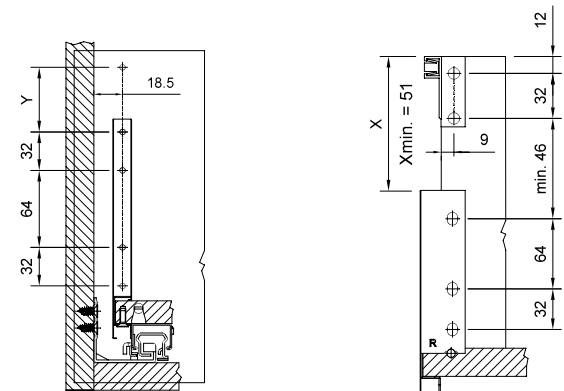
Szuflada średnia / Medium drawer

$Y = X + 49$

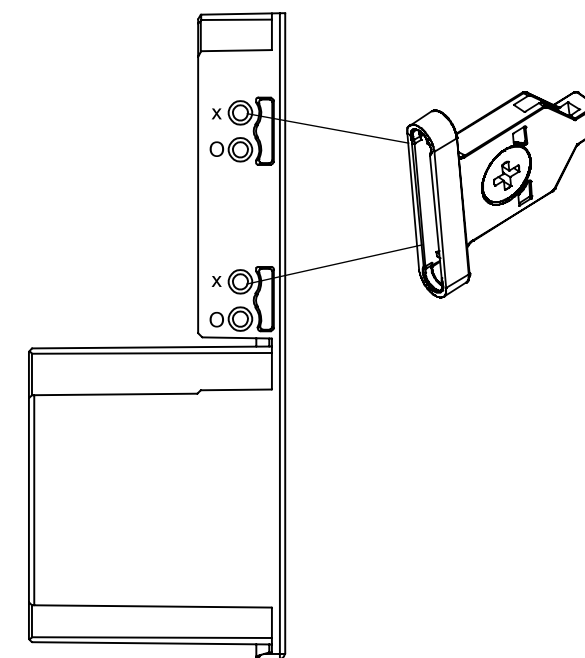


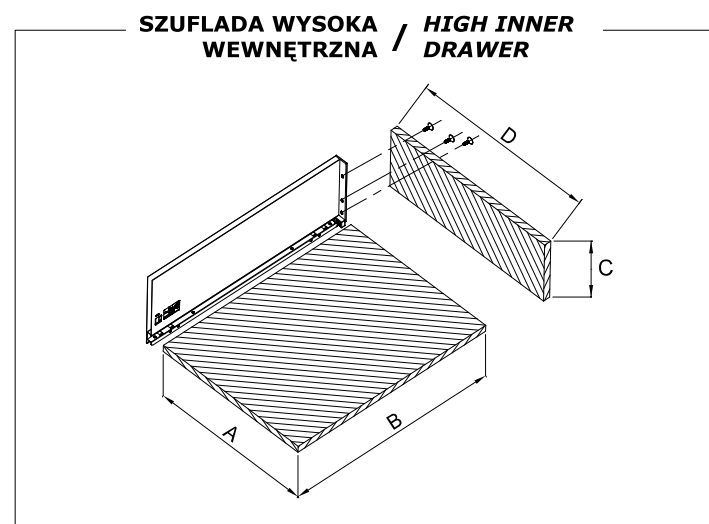
Szuflada wysoka / High drawer

$Y = X$

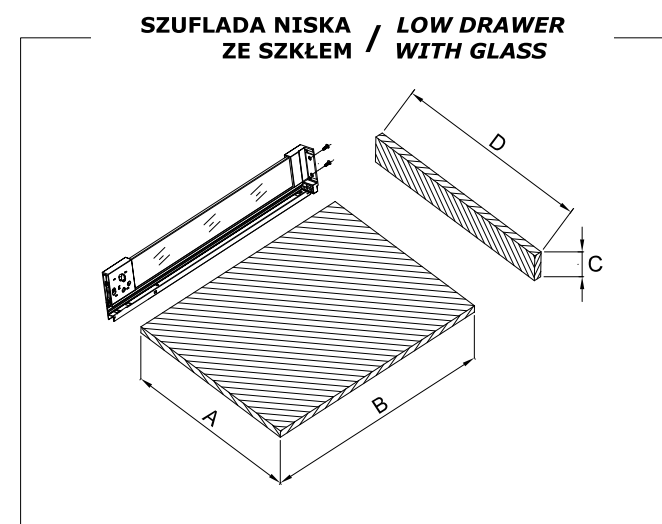
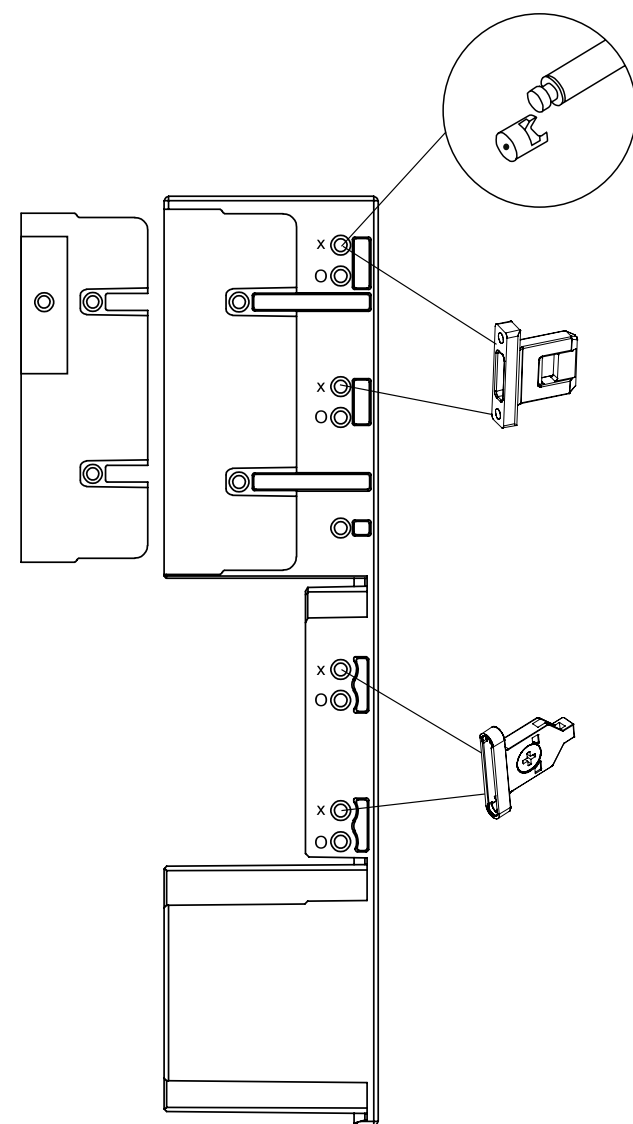


Grubość płyty / Board thickness	16/18mm	
Szerokość wewnętrzna korpusu / Internal cabinet width	LW	
Długość nominalna szuflady / Nominal length	NL	
Głębokość użytkowa / Internal drawer depth	NL - 26mm	
Min. głębokość wew. korpusu / Min. internal cabinet depth	NL + 3mm	
Min. wysokość wew. korpusu / Min. installation height	125mm	
Szerokość spodu szuflady / Drawer's bottom width	A	LW - 26mm
Długość spodu szuflady / Drawer's bottom length	B	NL - 20mm
Wysokość ścianki tylnej / Drawer's back height	C	63mm
Szerokość ścianki tylnej / Drawer's back width	D	LW - 49mm

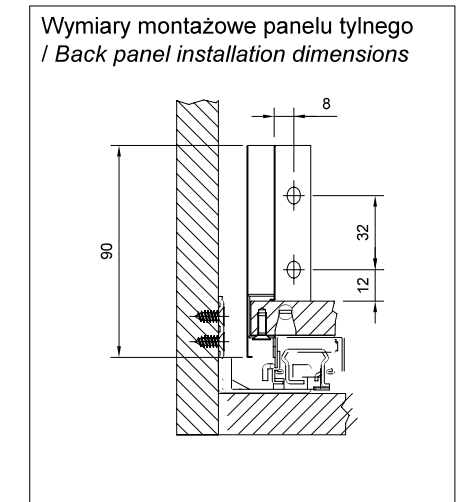
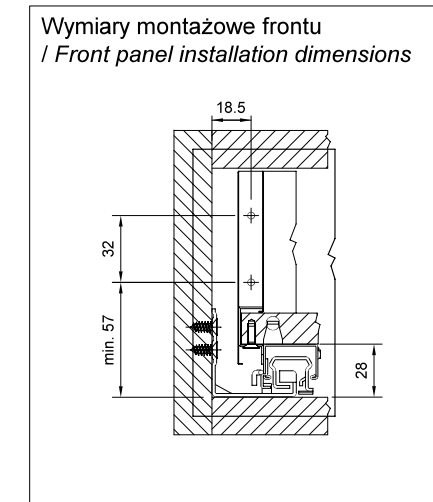
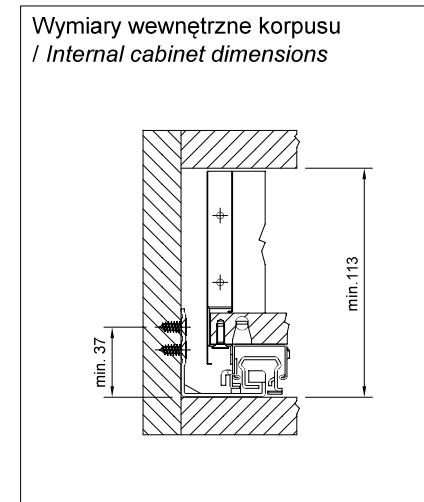




Grubość płyty / Board thickness	16/18mm	
Szerokość wewnętrzna korpusu / Internal cabinet width	LW	
Długość nominalna szuflady / Nominal length	NL	
Głębokość użytkowa / Internal drawer depth	NL - 26mm	
Min. głębokość wew. korpusu / Min. internal cabinet depth	NL + 3mm	
Min. wysokość wew. korpusu / Min. installation height	210mm	
Szerokość spodu szuflady / Drawer's bottom width	A	LW - 26mm
Długość spodu szuflady / Drawer's bottom length	B	NL - 20mm
Wysokość ścianki tylnej / Drawer's back height	C	148mm
Szerokość ścianki tylnej / Drawer's back width	D	LW - 49mm

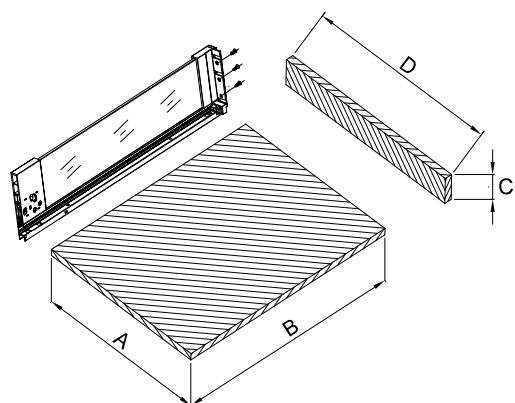


Grubość płyty / Board thickness	16mm	
Szerokość wewnętrzna korpusu / Internal cabinet width	LW	
Długość nominalna szuflady / Nominal length	NL	
Głębokość użytkowa / Internal drawer depth	NL - 26mm	
Min. głębokość wew. korpusu / Min. internal cabinet depth	NL + 3mm	
Min. wysokość wew. korpusu / Min. installation height	113mm	
Szerokość spodu szuflady / Drawer's bottom width	A	LW - 26mm
Długość spodu szuflady / Drawer's bottom length	B	NL - 20mm
Wysokość ścianki tylnej / Drawer's back height	C	63mm
Szerokość ścianki tylnej / Drawer's back width	D	LW - 49mm



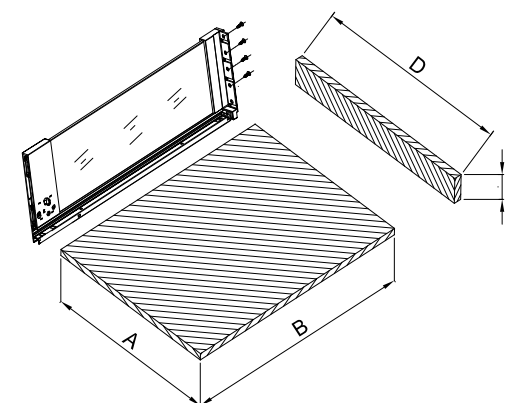


**SZUFLADA ŚREDNIA / MEDIUM DRAWER
ZE SZKŁEM / WITH GLASS**



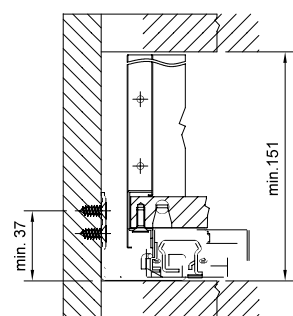
Grubość płyty / Board thickness	16mm	
Szerokość wewnętrzna korpusu / Internal cabinet width	LW	
Długość nominalna szuflady / Nominal length	NL	
Głębokość użytkowa / Internal drawer depth	NL - 26mm	
Min. głębokość wew. korpusu / Min. internal cabinet depth	NL + 3mm	
Min. wysokość wew. korpusu / Min. installation height	151mm	
Szerokość spodu szuflady / Drawer's bottom width	A	LW - 26mm
Długość spodu szuflady / Drawer's bottom length	B	NL - 20mm
Wysokość ścianki tylnej / Drawer's back height	C	101mm
Szerokość ścianki tylnej / Drawer's back width	D	LW - 49mm

**SZUFLADA WYSOKA / HIGH DRAWER
ZE SZKŁEM / WITH GLASS**

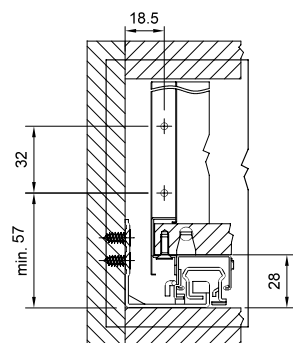


Grubość płyty / Board thickness	16mm	
Szerokość wewnętrzna korpusu / Internal cabinet width	LW	
Długość nominalna szuflady / Nominal length	NL	
Głębokość użytkowa / Internal drawer depth	NL - 26mm	
Min. głębokość wew. korpusu / Min. internal cabinet depth	NL + 3mm	
Min. wysokość wew. korpusu / Min. installation height	198mm	
Szerokość spodu szuflady / Drawer's bottom width	A	LW - 26mm
Długość spodu szuflady / Drawer's bottom length	B	NL - 20mm
Wysokość ścianki tylnej / Drawer's back height	C	148mm
Szerokość ścianki tylnej / Drawer's back width	D	LW - 49mm

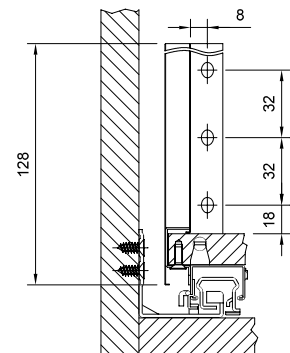
Wymiary wewnętrzne korpusu / Internal cabinet dimensions



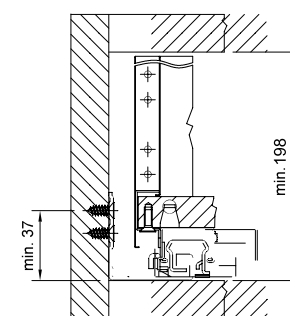
Wymiary montażowe frontu / Front panel installation dimensions



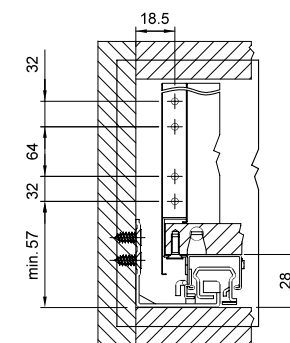
Wymiary montażowe panelu tylnego / Back panel installation dimensions



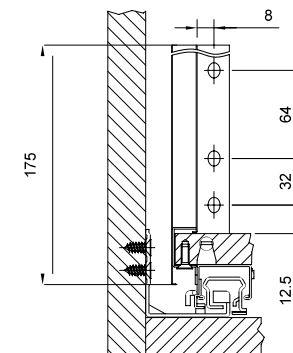
Wymiary wewnętrzne korpusu / Internal cabinet dimensions



Wymiary montażowe frontu / Front panel installation dimensions

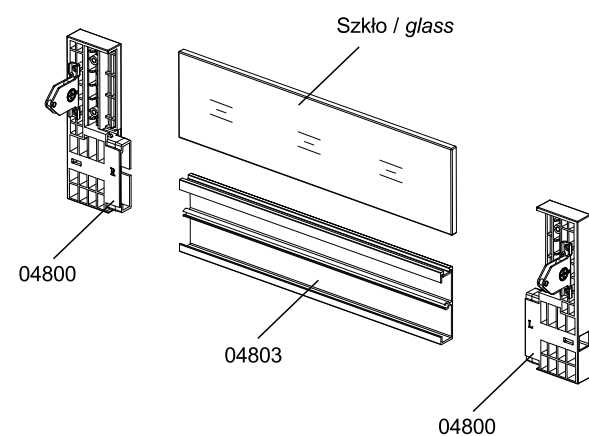
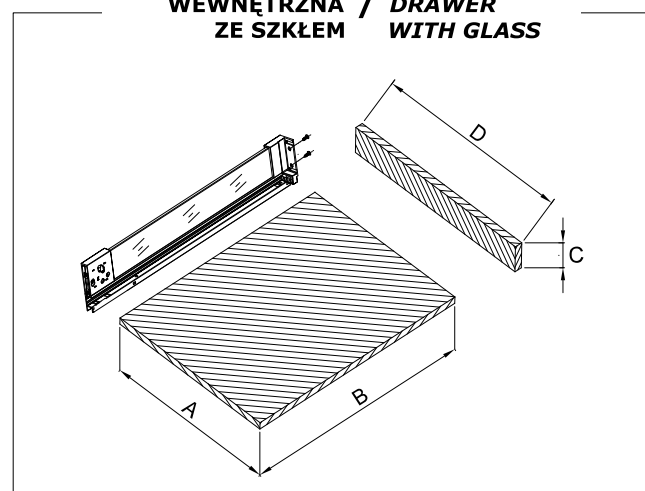


Wymiary montażowe panelu tylnego / Back panel installation dimensions





**SZUFLADA NISKA
WEWNĘTRZNA
ZE SZKŁEM** / **LOW INNER
DRAWER
WITH GLASS**



Grubość płyty / Board thickness	16mm	
Szerokość wewnętrzna korpusu / Internal cabinet width	LW	
Długość nominalna szuflady / Nominal length	NL	
Głębokość użytkowa / Internal drawer depth	NL - 26mm	
Min. głębokość wew. korpusu / Min. internal cabinet depth	NL + 3mm	
Min. wysokość wew. korpusu / Min. installation height	125mm	
Szerokość spodu szuflady / Drawer's bottom width	A	LW - 26mm
Długość spodu szuflady / Drawer's bottom length	B	NL - 20mm
Wysokość ścianki tylnej / Drawer's back height	C	63mm
Szerokość ścianki tylnej / Drawer's back width	D	LW - 49mm

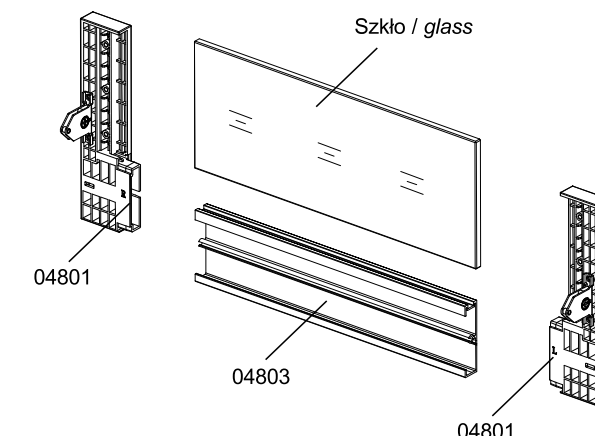
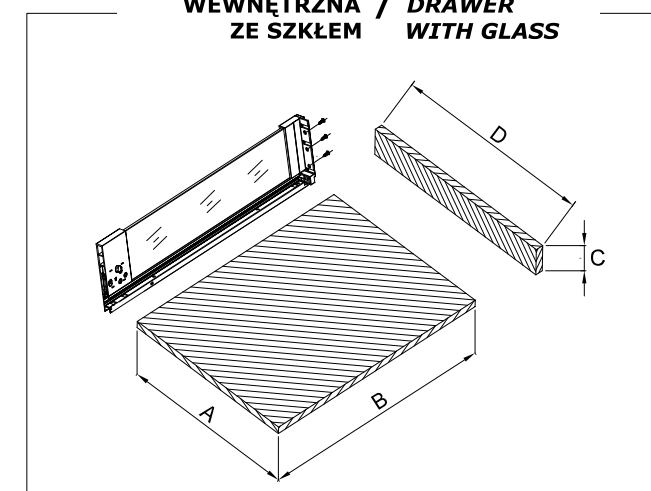
Akcesoria / Accessories

04800.002	Niskie boki frontu szuflady wewnętrznej ze szkłem / Inner drawer's with glass low front panel fittings
04803.110	Panel frontu szuflady wewnętrznej ze szkłem / Aluminium alloy plate for glass inner drawer's front

Wymiary / Dimensions

04803 Panel	Długość / Length	LW - 87mm
Szkło / Glass	Grubość / Thickness	6mm
	Wysokość / Height	60mm
	Długość / Length	LW - 75mm

**SZUFLADA ŚREDNIA
WEWNĘTRZNA
ZE SZKŁEM** / **MEDIUM INNER
DRAWER
WITH GLASS**



Grubość płyty / Board thickness	16mm	
Szerokość wewnętrzna korpusu / Internal cabinet width	LW	
Długość nominalna szuflady / Nominal length	NL	
Głębokość użytkowa / Internal drawer depth	NL - 26mm	
Min. głębokość wew. korpusu / Min. internal cabinet depth	NL + 3mm	
Min. wysokość wew. korpusu / Min. installation height	163mm	
Szerokość spodu szuflady / Drawer's bottom width	A	LW - 26mm
Długość spodu szuflady / Drawer's bottom length	B	NL - 20mm
Wysokość ścianki tylnej / Drawer's back height	C	101mm
Szerokość ścianki tylnej / Drawer's back width	D	LW - 49mm

Akcesoria / Accessories

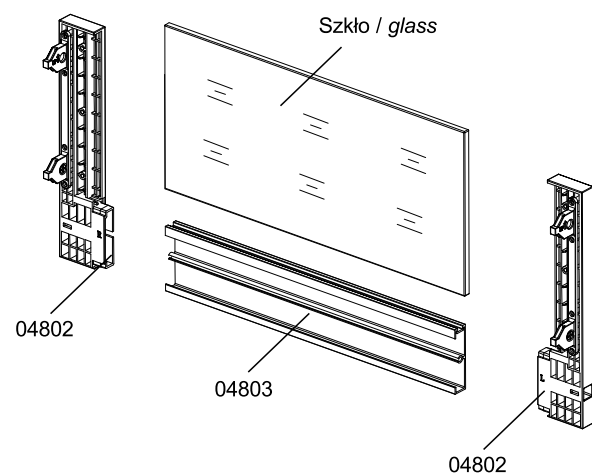
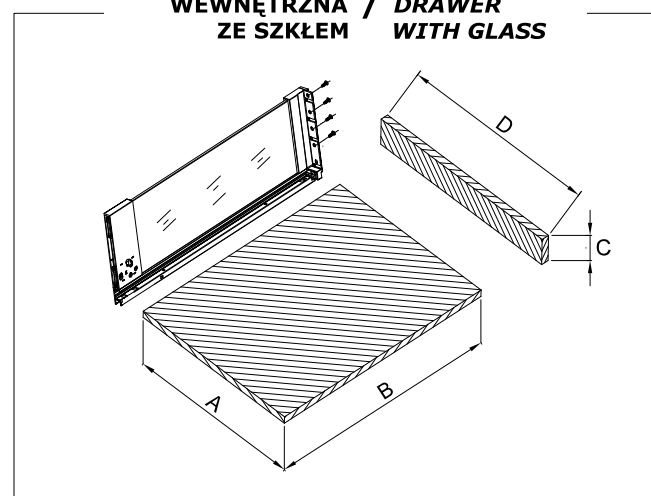
04801.002	Średnie boki frontu szuflady wewnętrznej ze szkłem / Inner drawer's with glass medium front panel fittings
04803.110	Panel frontu szuflady wewnętrznej ze szkłem / Aluminium alloy plate for glass inner drawer's front

Wymiary / Dimensions

04803 Panel	Długość / Length	LW - 87mm
Szkło / Glass	Grubość / Thickness	6mm
	Wysokość / Height	98mm
	Długość / Length	LW - 75mm



SZUFLADA WYSOKA WEWNĘTRZNA ZE SZKŁEM / HIGH INNER DRAWER WITH GLASS



Grubość płyty / Board thickness	16mm	
Szerokość wewnętrzna korpusu / Internal cabinet width	LW	
Długość nominalna szuflady / Nominal length	NL	
Głębokość użytkowa / Internal drawer depth	NL - 26mm	
Min. głębokość wew. korpusu / Min. internal cabinet depth	NL + 3mm	
Min. wysokość wew. korpusu / Min. installation height	210mm	
Szerokość spodu szuflady / Drawer's bottom width	A	LW - 26mm
Długość spodu szuflady / Drawer's bottom length	B	NL - 20mm
Wysokość ścianki tylnej / Drawer's back height	C	148mm
Szerokość ścianki tylnej / Drawer's back width	D	LW - 49mm

Akcesoria / Accessories

04802.002	Wysokie boki frontu szuflady wewnętrznej ze szkłem / Inner drawer's with glass high front panel fittings
04803.110	Panel frontu szuflady wewnętrznej ze szkłem / Aluminium alloy plate for glass inner drawer's front

Wymiary / Dimensions

04803 Panel	Długość / Length	LW - 87mm
Szkło / Glass	Grubość / Thickness	6mm
	Wysokość / Height	148mm
	Długość / Length	LW - 75mm

Oświetlenie LED z czujnikiem zbliżeniowym

/ LED light with motion sensor



Zasilanie na baterie 6 x AAA / Battery powered: 6 x AAA

Akcesoria / Accessories

03920.090	Oświetlenie LED do niskich boków ze szkłem / LED light for the low glass panel drawers
03920.128	Oświetlenie LED do średnich boków ze szkłem / LED light for the medium glass panel drawers
03920.175	Oświetlenie LED do wysokich boków ze szkłem / LED light for the high glass panel drawers

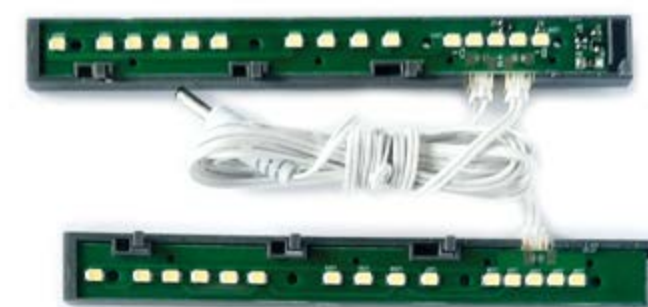
03920.090



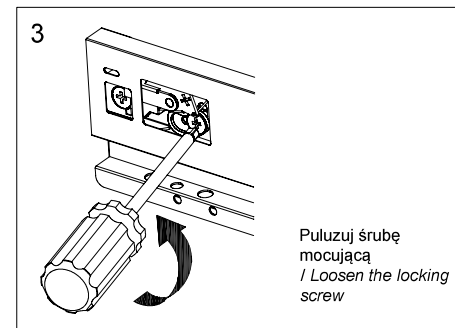
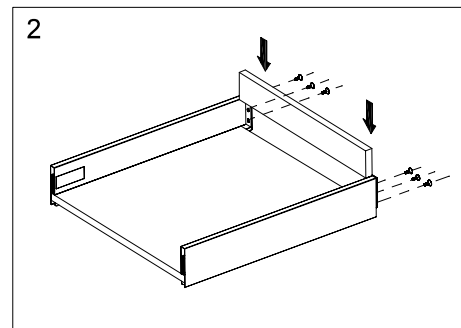
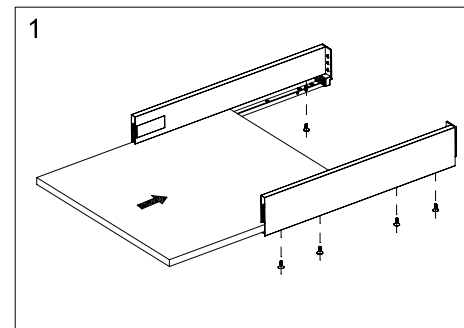
03920.128



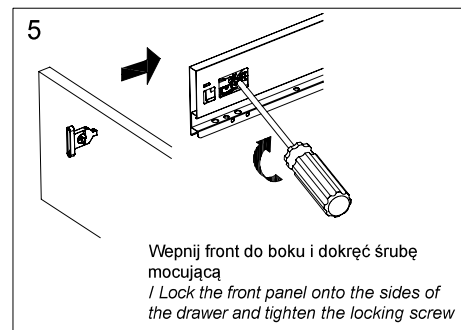
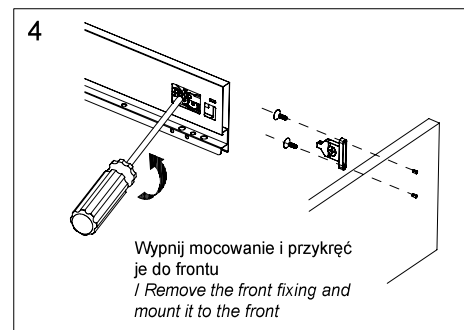
03920.175



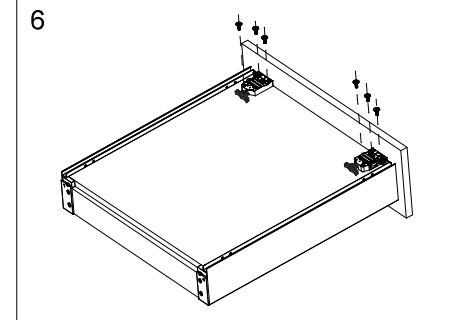
Schemat montażu szuflady / Mounting the drawer



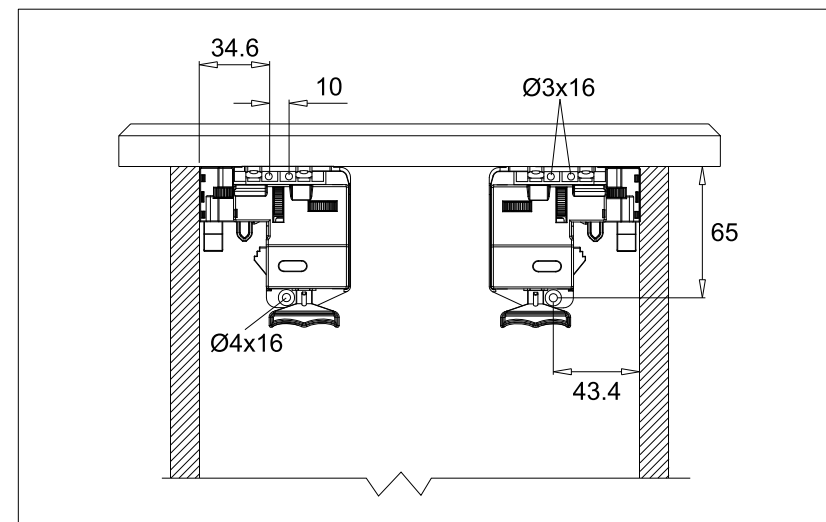
* w przypadku płyty 16mm należy użyć płytki dystansujące, index: 04994.002.001 / for 16mm board use 04994.002.001



Montaż sprządek / Brackets' installation



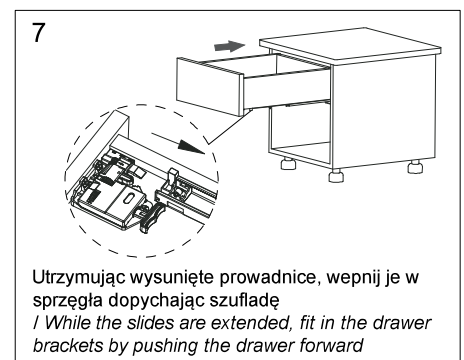
Wymiary montażowe sprządek (mm) / Brackets' mounting dimensions (mm)



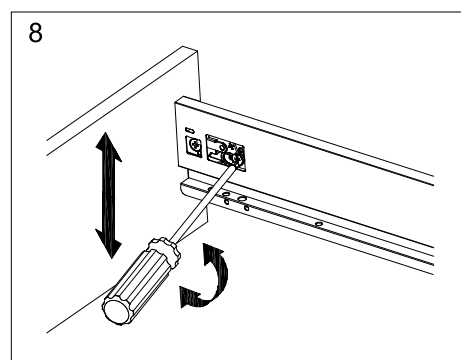
Instrukcja montażu znajduje się na naszym kanale na YouTube / Installation instructions on our YouTube channel



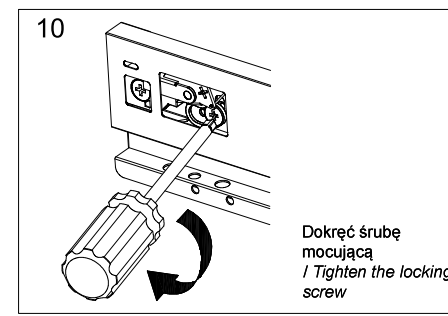
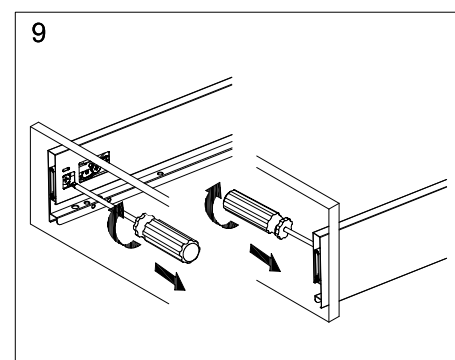
Instalacja szuflady / Installation of drawer



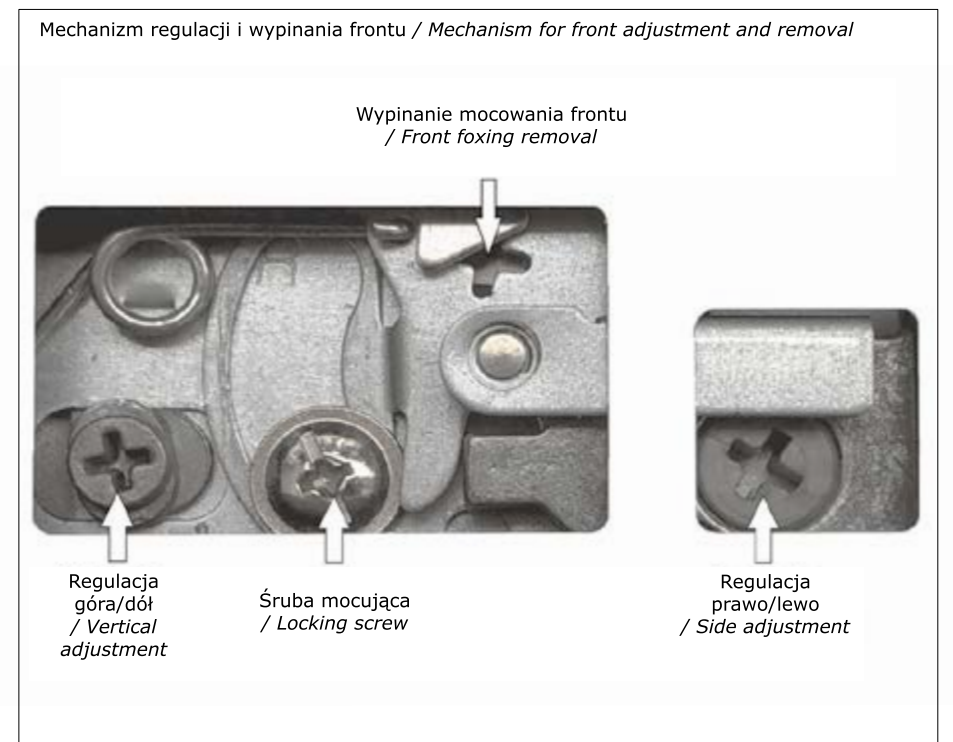
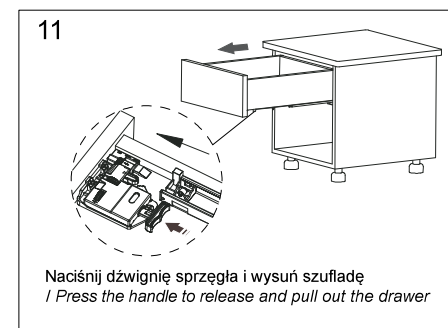
Regulacja pionowa frontu ±3mm / Front panel vertical adjustment ±3mm



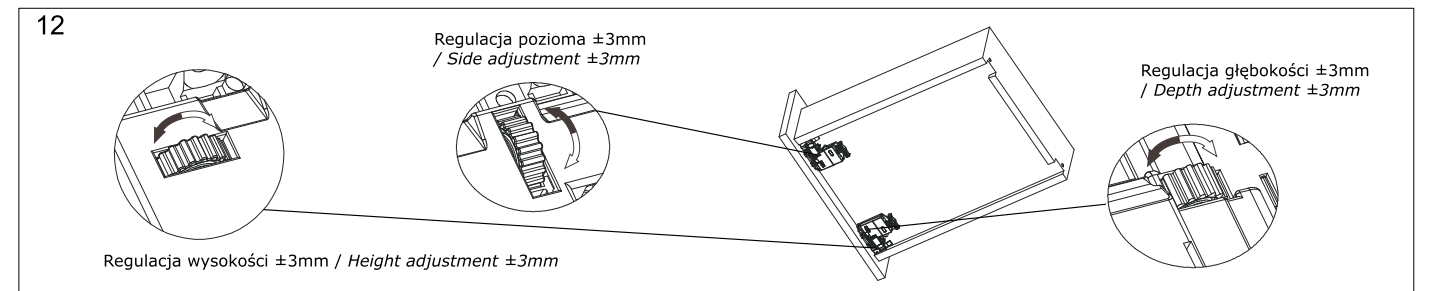
Regulacja pozioma frontu ±3mm / Front panel horizontal adjustment ±3mm



Deinstalacja szuflady / Drawer removal



Dodatkowa regulacja / Additional adjustment



Wymiary elementów szuflady wewnętrznej oraz systemu podziału (mm) / Dimensions of inner drawer's parts and division system (mm)

Szerokość wewnętrzna korpusu / Internal cabinet width	LW	
Szerokość panelu frontu szuflady wewnętrznej / Inner drawer's front panel width	LW - 24mm	
Szerokość relingu frontu szuflady wewnętrznej / Inner drawer's front railing width	LW - 96mm	
Wymiary szkła frontu szuflady wewnętrznej / Inner drawer's front glass panel dimensions	Wysokość / Height	80mm
	Szerokość / Width	LW - 98mm
	Grubość / Thickness	8mm
Szerokość panelu systemu podziału / Division system panel width	LW - 80mm	
Minimalna głębokość wewnętrzna korpusu dla szuflady wewnętrznej / Min. internal cabinet depth for inner drawer	NL + 20mm	

Star Polska

biuro@starpolska.com.pl
www.starpolska.com.pl
2023

