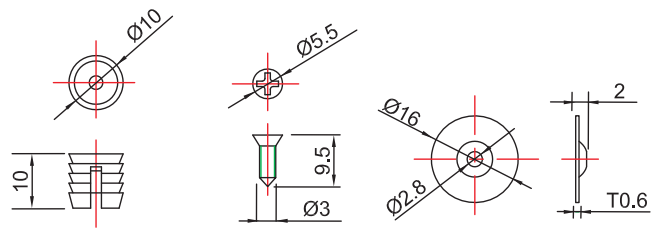
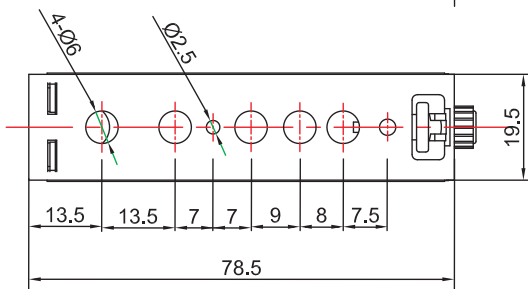
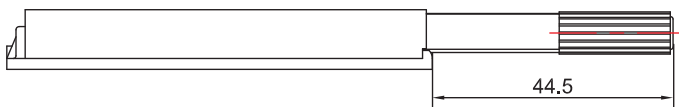
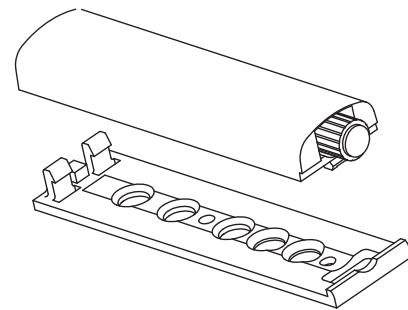
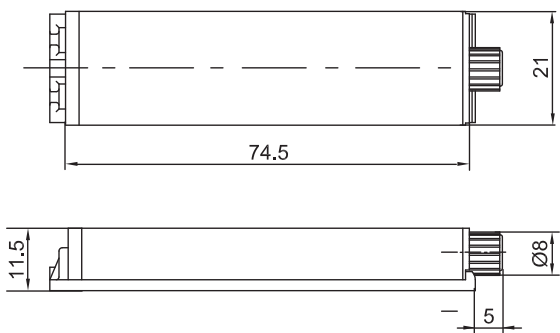


40307

Odpychacz push to open z regulacją, z końcówką magnetyczną Push open catch with magnetic head



| Kod | Nazwa | Jm | Ilości kartonowe |
|---------------|--|-----|------------------|
| 40307.001.001 | Odpychacz push to open z regulacją, z końcówką magnetyczną | szt | 500 |